



宅配ポスト3313ブラック



ブラック



ホワイト

集合住宅に1世帯1台 宅配ボックスがある暮らしを。

特長

- ・ 上部は郵便受け、下部は宅配ボックスです。
- ・ 郵便受けは、日本郵便レターパックサイズが投函可能です。
- ・ 宅配ボックスは、最大W330×H130×D256まで、荷物重量5kgまで投入可能です。
- ・ 宅配ボックスは宅配シリンダー錠仕様で荷物の配達・受取りがとてもカンタンです。解錠キー2本付属しています。
- ・ 宅配ボックスにネームプレート付受領印ケースが付いています。受領印は別途ご用意下さい。

ご注意

- ・ 防滴仕様ですが、屋外への設置は強い風雨や諸条件によって雨水が浸入することがあります。
- ・ 納期:ご確認ください。

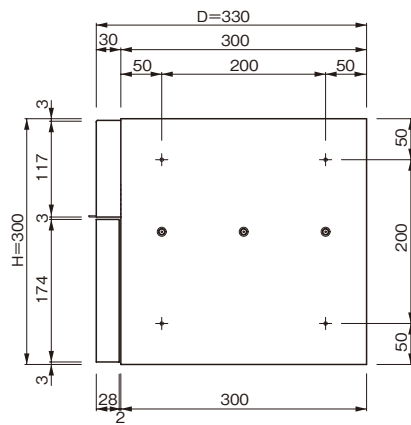
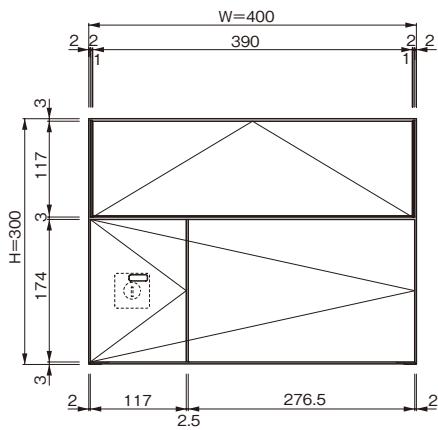
郵便受け



郵便物投函口 W354×H25

商品番号	商品名	1台価格	材質	仕上げ	色	サイズ			入数	重量	単位
						H	W	D			
250-284	集合住宅向け宅配ポスト 3313 ブラック	・52,000	本体・システムカバー:ZAM® 0.8t 郵便受扉フラップ:アルミ押出型材	粉体塗装	本体:ブラック 扉:ホワイト・ブラック	300	400	330	1	7.6kg	台
250-285	◇ ホワイト	・52,000	宅配部扉:SUS430 1.2t		本体:ステンカラー 扉:ホワイト	300	400	330	1	7.6kg	◇

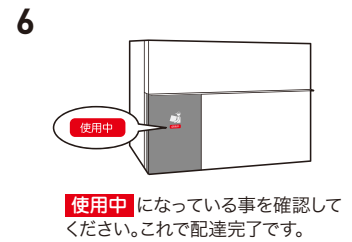
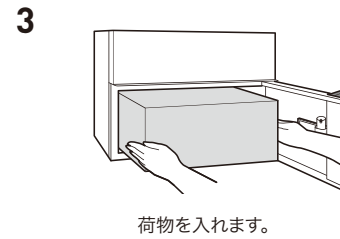
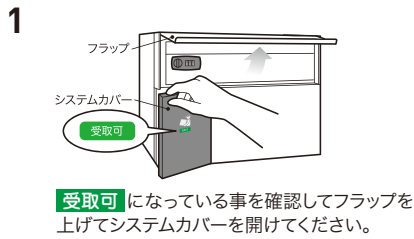
集合住宅向け宅配ポスト 3313 防滴タイプ



宅配ボックス



荷物の受け取り方(配達方法)



この宅配ボックスは1回受取用です。

荷物の取り出し方

