

設置場所の幅に合わせて連結できるタイプと、持ち運びしやすい折りたたみ式もあります。



### 連結タイプ基本セット

FS-200S (基本セット)



### 連結タイプ基本セット + 追加プレート2枚

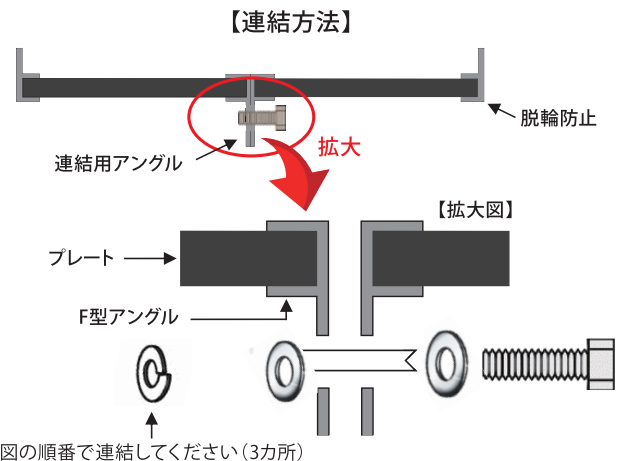
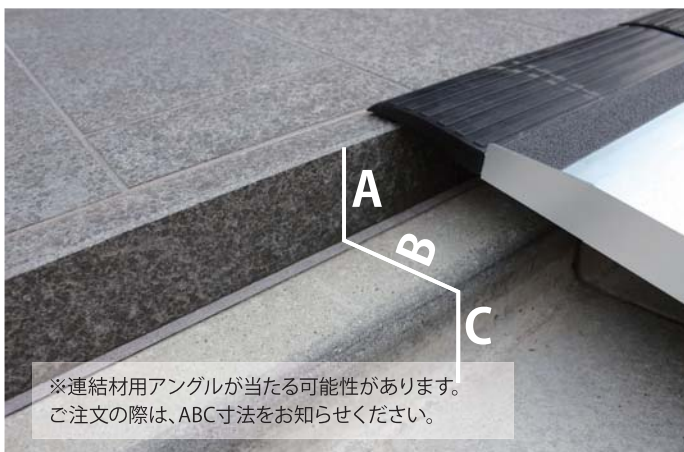
FS-200A (追加プレート)

#### 特長

- 基本素材に、PPハニカムコア材を使用しているため軽量です。(基本セット5.0kg、追加プレート2.5kg、持ち運びタイプ5.2kg)
- 両先端(上下部)にゴムを使用しているため、設置箇所に傷をつけることなく、ずれにくく安心です。
- 基本セット (FS-200S) の間に、追加プレート (FS-200A) を連結することで、スロープ幅を425mm単位で広げることができます。
- 表面には滑り止めとして透明ノンスリップテープが貼付けてあります。滑り止め効果が無くなってきた場合は、貼替えも可能です。(別途料金)

#### ご注意

- 追加プレート (FS-200A) 単体で使用する場合の耐荷重は150kgとなります。
- 2段階差の場合、連結用アングルが当たってしまう場合があります。ご注文の際に、A、B、C寸法をお知らせください。



先端滑り止めゴム(上部)



先端の突起部分がズレを防止

脱輪防止材



高さ20mmのアルミ製

先端滑り止めゴム(下部)



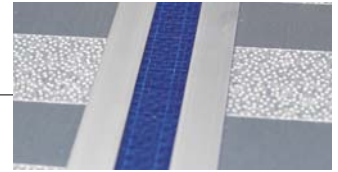
耐候性・耐寒性・耐オゾン性・耐老化性に優れた合成ゴム(EPDM)を使用

表面滑り止め



ポリエステルフィルム製の透明ノンスリップシートを使用

連結材



カーブ材を使用(PP繊維シート)

折り畳み固定ベルト



マジックテープ製で簡単に開閉できます



持ち運びタイプ FS-200 (2枚折りたたみ式)



手持ち



肩掛け



背負い  
(厚み70mm)



付属のベルトをボルトで固定するだけで簡単に持ち運び方が変わります。製品重量5.2kgと軽量で、背負って移動できるため、両手が塞がらず安心して車椅子の補助をすることができます。

商品番号	商品名	価格	材質	サイズ ( )は折畳み時		耐荷重 ( )は1枚の 使用時	適用段差	備考	入数	重量	単位
				長さ	幅						
631-635	フリースロープ FS-200S 連結タイプ 基本セット	1枚 98,000	アルミ・	870	850	300kgf	100~200	左右脱輪 防止材付	1	5.0kg	枚
631-636	フリースロープ FS-200A 連結タイプ追加プレート	〃 48,000	ポリプロピレン ハニカムコア材 ・ゴム	870	425	300kgf (150kgf)	100~200	-	1	2.5kg	〃
631-637	フリースロープ FS-200 持ち運びタイプ (2枚折りたたみ式)	1台 98,000		870 (870)	865 (430)	300kgf	50~200	左右脱輪 防止材付	1	5.2kg	台