

サイクルスタンド D-NA(ディーナ) CLIP(クリップ)

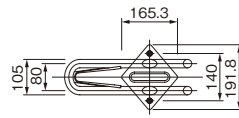


CLIP 床付タイプ

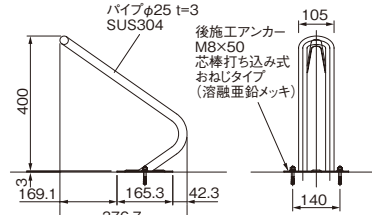


CLIP 壁付タイプ

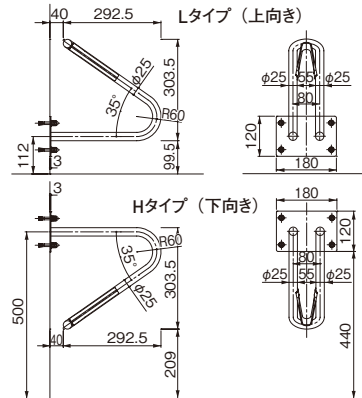
CLIP(クリップ) 床付タイプ



クリップ機構



CLIP(クリップ) 壁付タイプ



- ・床付タイプと壁付タイプがあります。
- ・クリップ機構付なので、タイヤサイズを問いません。
- ・V字型のおしゃれなサイクルスタンドです。
- ・壁付タイプは、上下反転可能です。(上向きをLタイプ、下向きHタイプと区別しています)

▶ご注意

- ・固定方法は、後施工アンカーまたは、ボルトナットセットです。
- ・各種サイクルスタンドの設置には、RC基礎(別途)が必要です。
- ・各タイルやアスファルトには設置できません。
- ・各価格には取付け費用、運賃は含んでおりません。
- ・納期：受注生産となります。

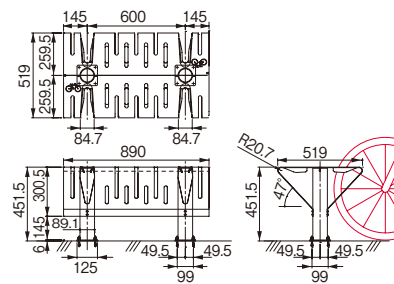
商品番号	商品名	1台価格	材質	仕上げ	サイズ				入数	重量	単位
					本体高さ	幅	奥行	径			
655-790	サイクルスタンド D-NA CLIP床付タイプ	17,000	SUS304	2B	400	200	409	φ25	1	2kg	台
655-791	〃 D-NA CLIP壁付タイプ	17,000			304	180	333	φ25	1	2kg	〃

サイクルスタンド D-NA(ディーナ) SitBike(シットバイク)

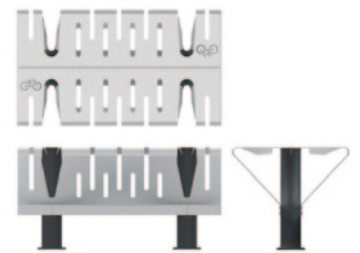


- ・ベンチスタイルのサイクルスタンドです。
- ・日本とスペインのデザイナーによるコラボレーション作品です。
- ・文化、スポーツほか各施設の景観をより美しく演出します。
- ▶ご注意
- ・固定方法は、後施工アンカーまたは、ボルトナットセットです。
- ・各種サイクルスタンドの設置には、RC基礎(別途)が必要です。
- ・各タイルやアスファルトには設置できません。
- ・各価格には取付け費用、運賃は含んでおりません。
- ・納期：受注生産となります。

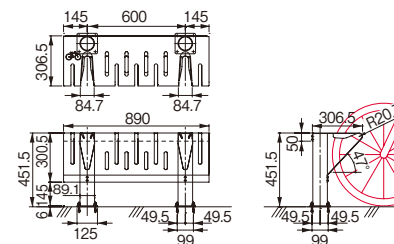
フルタイプ



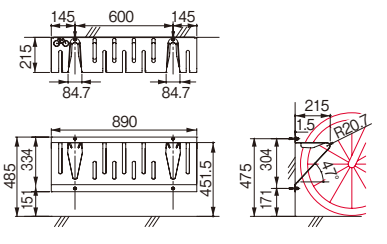
フルタイプ



ハーフタイプ

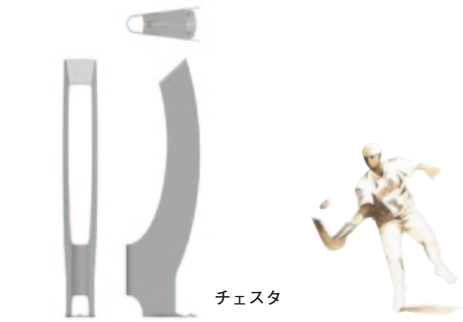


壁付タイプ

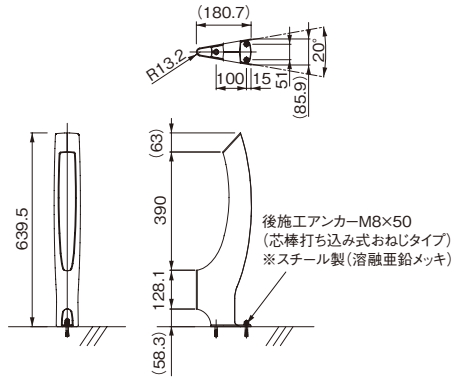


商品番号	商品名	1台価格	材質	仕上げ	サイズ				入数	重量	単位
					本体高さ	幅	奥行	径			
655-793	サイクルスタンド D-NA シットバイク フルタイプ	100,000	パネル：SUS304 支柱：スチール	パネル：2B (バイブレーション#60) 支柱：粉体塗装 (半艶ブラック)	452	890	519	支柱φ89.1	1	20kg	台
655-794	〃 D-NA 〃 ハーフタイプ	69,000			452	890	307	〃 φ89.1	1	15kg	〃
655-795	〃 D-NA 〃 壁付タイプ	45,000			334	890	215	〃 φ89.1	1	6kg	〃

サイクルスタンド D-NA(ディーナ) CEST(チェスタ)



チェスタ

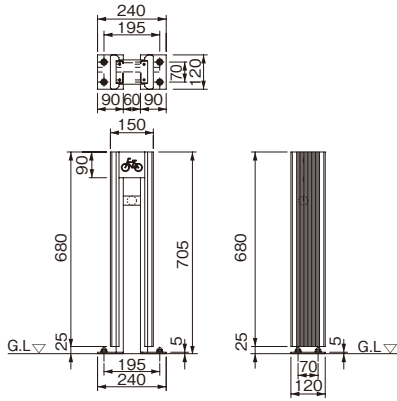


- ・スカッシュに似たスポーツ、チェスタでしようするラケットをイメージしました。
- ・スポーティで安定感のあるサイクルスタンドです。
- ・スペインデザイナーとのコラボレーション作品です。
- ▶ ご注意
- ・固定方法は、後施工アンカーまたは、ボルトナットセットです。
- ・各種サイクルスタンドの設置には、RC基礎(別途)が必要です。
- ・各タイルやアスファルトには設置できません。
- ・各価格には取付け費用、運賃は含んでおりません。
- ・納期：受注生産となります。

商品番号	商品名	1台価格	材質	仕上げ	サイズ			入数	重量	単位
					本体高さ	幅	奥行			
655-792	サイクルスタンド D-NA チェスタ	・ 26,000	パネル：SUS304 柱：スチール	パネル：2B(パイブレーション#60) 支柱：粉体塗装(半艶ブラック)	640	87	173	1	3kg	台

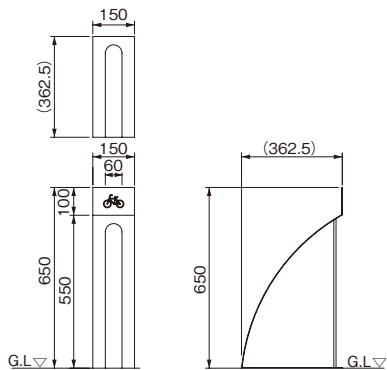
サイクルスタンド MCS

MCS-101B

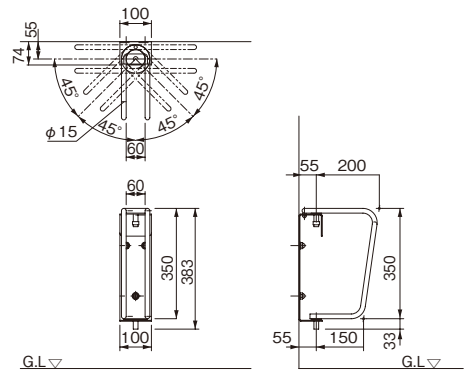


- ・シンプルな設計でデザイン性が高く、建物の外観にマッチします。
- ▶ ご注意
- ・MCS-101はベース色ホワイト(MCS-101W)もあります。
- ・納期：受注生産となります。

MCS-201HL



MCS-301SI



商品番号	商品名	価格	材質	仕上げ	色	サイズ			収容台数	入数	重量	単位
						H	W	D				
655-590	サイクルスタンド MCS-101B	・ 30,000	スチール・サモウッド(パイン)	アクリル焼付塗装	ブラック	705	240	120	ベース色：ホワイトもあり	1	4.8kg	台
655-591	〃 MCS-201HL	・ 29,000	SUS304	ヘアーライン	—	650	150	362.5	—	1	4.8kg	〃
655-592	〃 MCS-301SI	・ 22,000	スチール	粉体塗装	シルバーメタリック	383	100	255	—	1	3.5kg	〃