

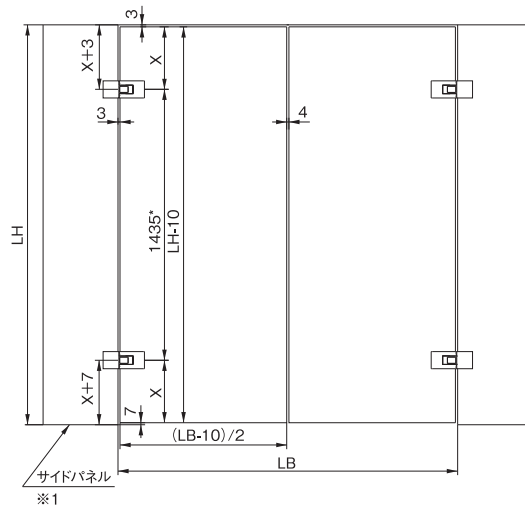
| DORMA ガラス用スプリングヒンジ TENSOR(テンサー) |



ガラスパネル固定タイプ



アルマイトシルバー 壁/フレーム固定タイプ

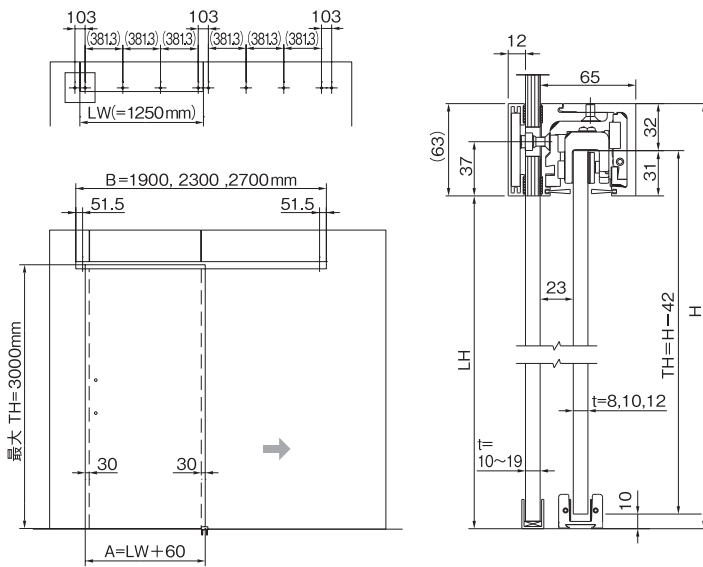


- ・フロアヒンジやドアクローザいらずの、セルフクロージング機能付きヒンジです。
- ・ガラス扉の透過度が上がり、より快適な空間をお楽しみいただけます。
- ・90°で開放保持できます。
- ・0°位置調整が可能です。
- ・50万回耐久テスト済です。
- ▶ **ご注意**
- ・自由開き専用ですので、片開きでご使用にはならないでください。
- ・納期：受注生産となります。

商品番号	商品名	1組価格	材質	仕上げ	対応ガラス厚	最大扉重量	最小扉幅	最大サイドパネル幅	最小サイドパネル幅	単位
125-810	TENSOR(テンサー) 壁/フレーム固定タイプ	・184,000	アルミ合金	アルミシルバー	8,10,12	65kg	1000	1500	450	組
125-811	"	・184,000	"	アルマイトシルバー	8,10,12	65kg	1000	1500	450	"
125-812	"	・209,300	"	アルミサチライトクローム	8,10,12	65kg	1000	1500	450	"
125-813	" フレーム固定タイプ	・181,700	"	アルミシルバー	8,10,12	65kg	1000	1500	450	"
125-814	"	・181,700	"	アルマイトシルバー	8,10,12	65kg	1000	1500	450	"
125-815	"	・207,000	"	アルミサチライトクローム	8,10,12	65kg	1000	1500	450	"
125-816	" ガラスパネル固定タイプ	・243,800	"	アルミシルバー	8,10,12	65kg	1000	1500	450	"
125-817	"	・243,800	"	アルマイトシルバー	8,10,12	65kg	1000	1500	450	"
125-818	"	・272,600	"	アルミサチライトクローム	8,10,12	65kg	1000	1500	450	"



サイドパネル付用レール アルミシルバー



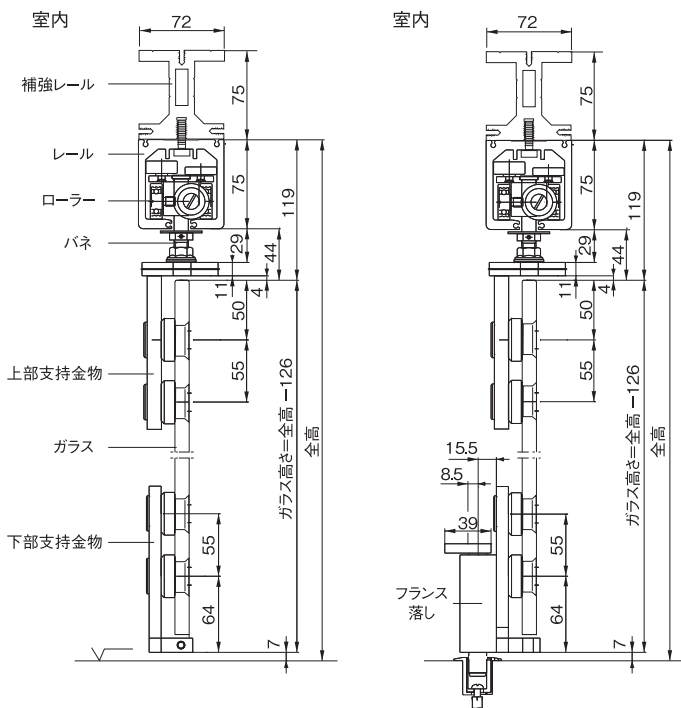
最大 TH=3000mm

※本図はサイドパネル付用レールです。
※()内寸法はLW=1250の場合

- ・ソフトクロー징機能付きの引戸レールです。
- ・吊り金具が全てレール内に収納されます。
- ・レールの高さが名刺サイズ以下のコンパクトでスリムなデザインです。(レール高さ63mm)
- ・Lセット(80kg用)、XLセット(150kg用)は、ハンガー及び内部装置になります。別途でレールをお求めください。
- ・Lタイプ(80kg用)は、10万回耐久テスト済みです。
- ・XLタイプ(150kg用)は、5万回耐久テスト済みです。
- ▶ **ご注意**
- ・レール(別売)の長さをご指示ください。
(レールは長さにより価格が異なります。下表参照)
- ・レールはサイドパネル付用の他に、壁付け用と天井付用もございます。
- ・仕上げ(色)は、アルミシルバーの他にアルマイトシルバー、ホワイトもございます。
- ・納期：受注生産となります。

商品番号	商品名	1組価格	材質	仕上げ(色)	対応ガラス厚	レール長さ	最大扉重量	最小扉幅	最大レール幅	単位
125-856	アギーレ150 ドルモーション Lセット	・193,900	アルミ合金・他	アルミシルバー	8,10,12	-	80kg	830	2300	組
125-859	XLセット	・230,400	〃	〃	8,10,12	-	150kg	1160	2700	〃
125-886	L サイドパネル付用レール	・192,000	アルミ合金	〃	8,10,12	1700~1999	-	-	-	〃
125-887	L	・219,400	〃	〃	8,10,12	2000~2299	-	-	-	〃
125-892	XL	・237,400	〃	〃	8,10,12	2300~2499	-	-	-	〃
125-893	XL	・255,200	〃	〃	8,10,12	2500~2700	-	-	-	〃

■ DORMA ガラス間仕切り金具 HSW-GP ■



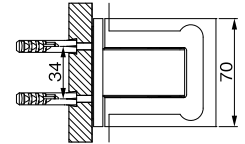
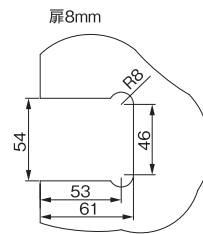
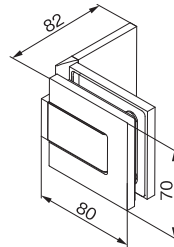
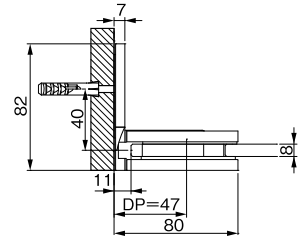
- ・ワンポイントフィックスのガラス間仕切り金具です。
- ・フレームレスで広々とした空間を演出できます。
- ・ドアユニットの組み合わせも可能です。
- ▶ **ご注意**
- ・都度お見積りとなります。
- ・納期：受注生産となります。

商品名	1セット価格	材質	仕上げ	対応ガラス厚	最大扉重量	最大扉幅	最大扉高さ	単位
ガラス間仕切り金具 HSW-GP	都度お見積り	ステンレス	ステンレスヘアライン調	10,12	100kg	1200	3000	セット

｜ DORMA シャワーヒンジ(スプリングタイプ) BF112 ｜



クロームメッキ



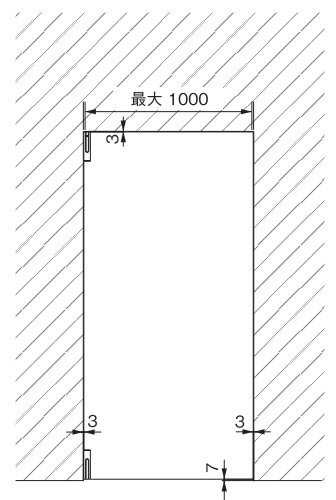
- ・全てのビスが隠れたエレガントなデザインで、シャワールームをつくれます。
- ・それぞれの空間に最適な3タイプのヒンジよりお選びいただけます。
- ・90°で開放保持でき、約20°から自閉します。
- ・0°位置調整が可能です。
- ▶ ご注意
- ・納期：受注生産となります。

商品番号	商品名	1個価格	材質	仕上げ	対応ガラス厚	最大扉重量	最大扉幅	最大扉高さ	単位
125-839	シャワーヒンジ BF112 ガラス・壁片面付用	・36,800	真鍮	クロームメッキ	8,10	45kg	800	2200	個
125-840	" "	・41,400	"	ダルクローム	8,10	45kg	800	2200	"

｜ DORMA ガラスヒンジ BEYOND(ビヨンド) ｜



アルミシルバー



- ・フレームいらずのピボットヒンジで、すっきりした空間に仕上がります。
- ・ガラスエッジに付けるヒンジなので吊り元側の隙間が小さく、指の挟み込みの防止が期待できます。
- ・扉上面や左右をガラスのパネルで囲むことも可能です。
- ▶ ご注意
- ・納期：受注生産となります。

商品番号	商品名	1組価格	材質	仕上げ	対応ガラス厚	最大扉重量	最大扉幅	最大扉高さ	単位
125-822	BEYOND(ビヨンド) ガラス厚10mm用部品セット	・143,800	アルミ合金	アルミシルバー	10	80kg	1000	2200	組
125-823	" "	・149,500	"	アルマイトシルバー	10	80kg	1000	2200	"
125-824	" ガラス厚12mm用部品セット	・143,800	"	アルミシルバー	12	80kg	1000	2200	"