

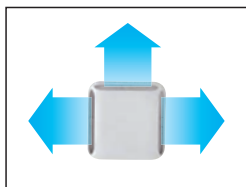
# 風向調整角型レジスター



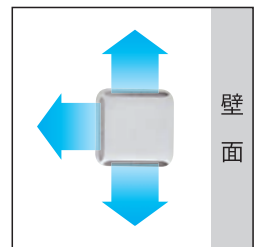
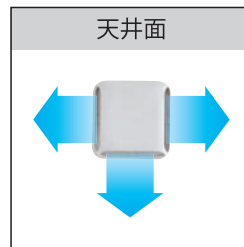
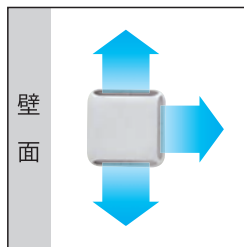
## 【特長】

- カバーを回転させ、風向きを変えることができ部屋の隅でも壁汚れを緩和させます。
- カバー・フィルターカートリッジ・本体カバーを丸ごと取り外せるので、お手入れが簡単です。
- カバー構造により、吹き込み風による壁面汚れが大幅に軽減されます。
- 大風量のネットフィルターと花粉除去用フィルターの2種類をご用意しています。
- 風量調整板が内臓されているので、フェイスデザインをそのまま開口率を変えることができます。  
(風量調整機能付)

風向きは  
4パターン



標準的な設置  
空気が下に流れないので、  
コールドドラフトが軽減できます。

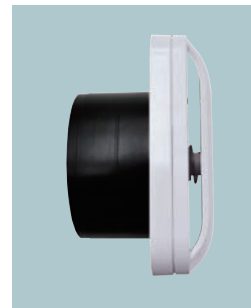


カバーの向きを変えることにより、壁・天井などの障害物の汚れを緩和させることができます。

壁汚れ対策と  
シンプルな  
デザイン



オリジナルカバー構造で  
吹き込み風を前面に押し出し  
壁面の汚れを大幅に  
減少させることができます。



風向調整板が内臓されて  
いるので、フェイス  
デザインをそのまま  
開口率を変えられます。



お手入れ  
かんたん



両サイドのプッシュで簡単に  
取り外せます。



フィルターカートリッジ・  
フィルターも簡単に交換に  
できます。



本体カバーは着脱式なので、  
清掃、交換は簡単です。  
クロスの仕上がりも綺麗です。

商品番号	商品名	価格	材質	色	サイズ	適用パイプ	単位
• 321-930	風向調整角型レジスター 100F (ネットフィルター付)	1個 2,000	ABS	シルバーグレー	表記による	SU100 (内径Φ100)	個
• 321-931	〃 100FK (花粉除去用フィルター付)	〃 2,000	〃	〃	〃	〃	〃
• 321-932	〃 150F (ネットフィルター付)	〃 2,800	〃	〃	〃	エース150 (内径Φ152)	〃
• 321-933	〃 150FK (花粉除去用フィルター付)	〃 2,800	〃	〃	〃	〃	〃
• 321-947	〃 100FK メンテナンス用花粉除去用フィルター (1枚入り)	1枚 500	ポリエステル	白	-	-	枚
• 321-971	〃 150FK 〃 ( 〃 )	〃 650	〃	〃	-	-	〃

# 風向調整角型レジスター

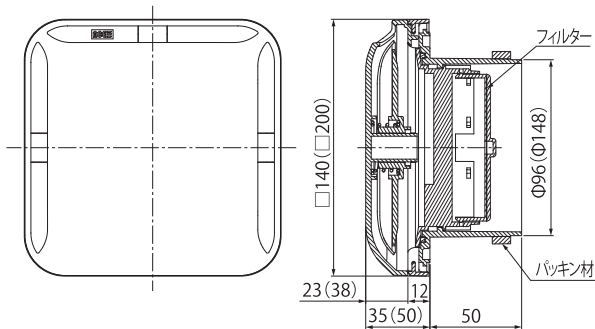
## 部品詳細



## 詳細図

321-930 風向調整角型レジスター 100F（ネットフィルター付）

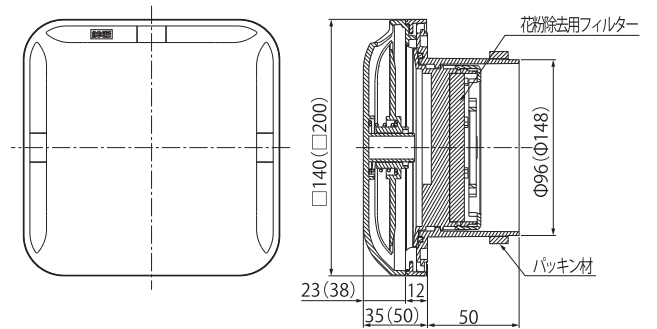
321-932 風向調整角型レジスター 150F（ネットフィルター付）



※ ( )は321-932 風向調整角型レジスター150Fを示す。

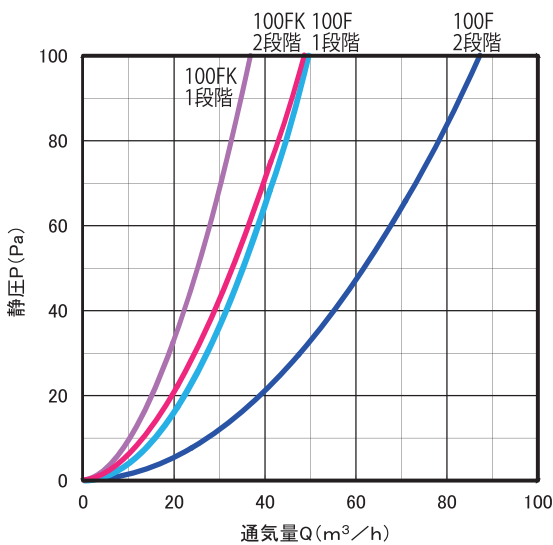
321-931 風向調整角型レジスター 100FK（花粉除去用フィルター付）

321-933 風向調整角型レジスター 150FK（花粉除去用フィルター付）



※ ( )は321-933 風向調整角型レジスター150FKを示す。

## 通気量試験成績

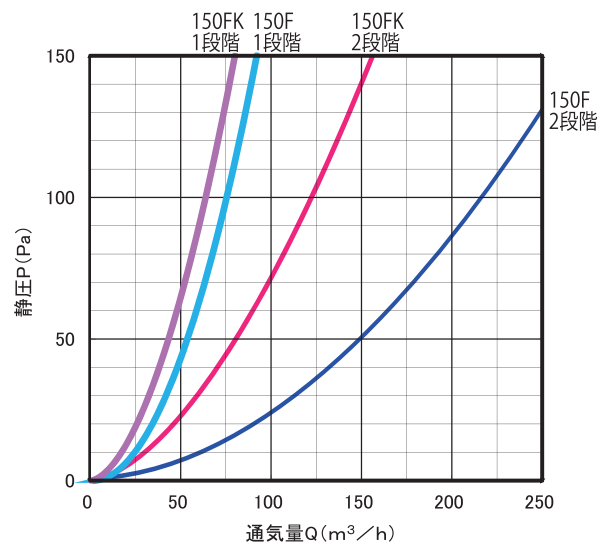


— 321-930 風向調整角型レジスター100F（ネットフィルター付） 風量1段階

— 321-930 風向調整角型レジスター100F（ネットフィルター付） 風量2段階

— 321-931 風向調整角型レジスター100FK（花粉除去用フィルター付） 風量1段階

— 321-931 風向調整角型レジスター100FK（花粉除去用フィルター付） 風量2段階



— 321-932 風向調整角型レジスター150F（ネットフィルター付） 風量1段階

— 321-932 風向調整角型レジスター150F（ネットフィルター付） 風量2段階

— 321-933 風向調整角型レジスター150FK（花粉除去用フィルター付） 風量1段階

— 321-933 風向調整角型レジスター150FK（花粉除去用フィルター付） 風量2段階