

## 建具巾の設定はフリー

施工前の煩わしい寸法出しや金物設定が不要！

## 2連動〈シンクロ!〉

2:1の動きで建具が連動し、スムーズに開閉！

## 施工〈時短!〉

建具を敷居・鴨居にセットするだけで  
簡単にシンクロ2連動に！

## 建具重なり〈狭枠対応!〉

50mmと80mmより 選択可能！

## 引き残し〈有効開口拡大!〉

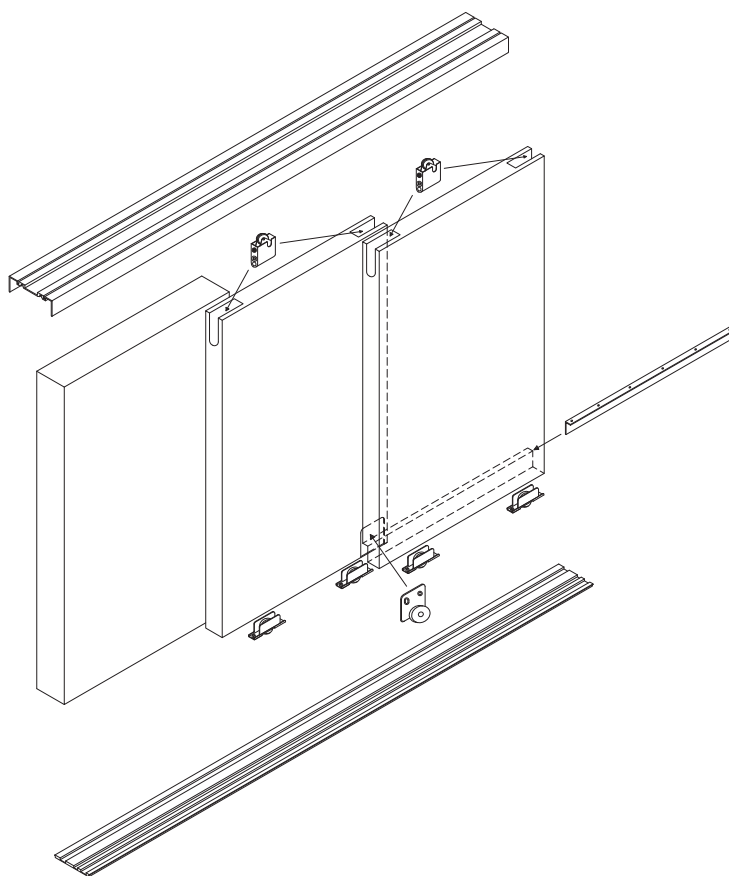
方立に完全収納する事が可能！

## 下荷重式〈安定走行!〉

建具振れなし！

建具重量：20kg / 枚

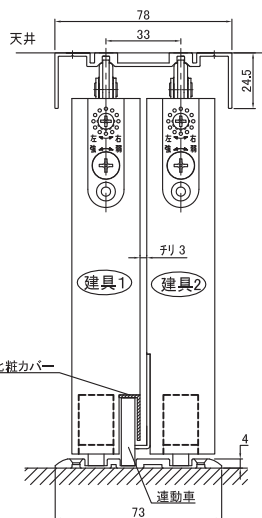
20万回走行テストクリアー



●扉厚30 使用時の納まり図 (※切り欠き位置寸法は頁4を参照してください。)

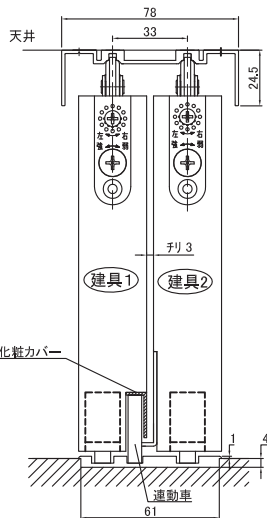
■下部面付2連レール使用時

◎断面図



■下部埋込2連レール使用時

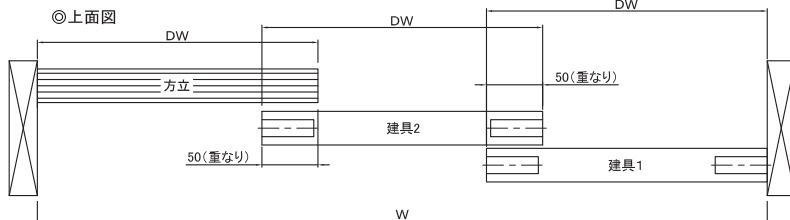
◎断面図



■K-50戸車使用時

$$DW = (W + 100) \div 3$$

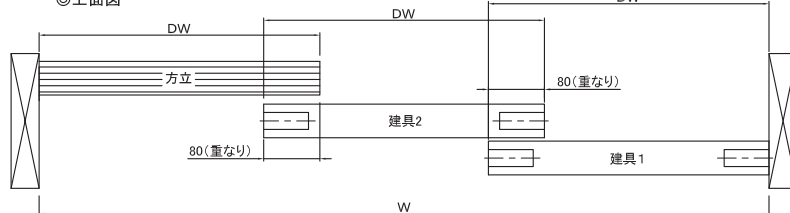
◎上面図



■K-80戸車使用時

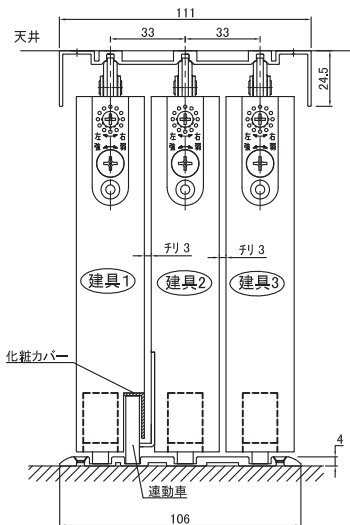
$$DW = (W + 160) \div 3$$

◎上面図



■下部面付3連レール使用時

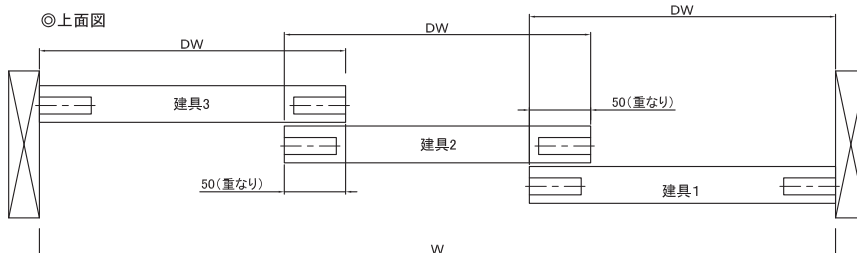
◎断面図



■K-50戸車使用時

$$DW = (W + 100) \div 3$$

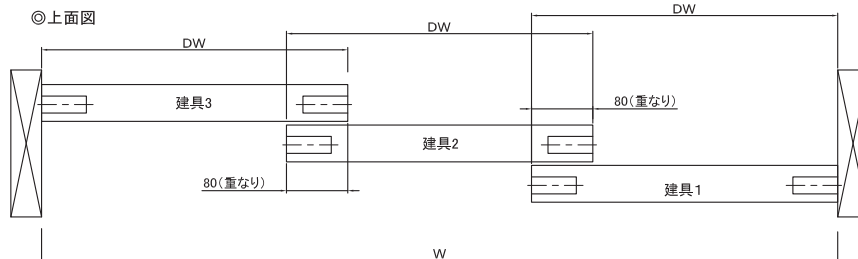
◎上面図



■K-80戸車使用時

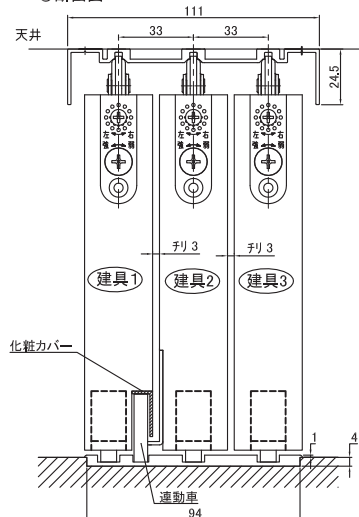
$$DW = (W + 160) \div 3$$

◎上面図



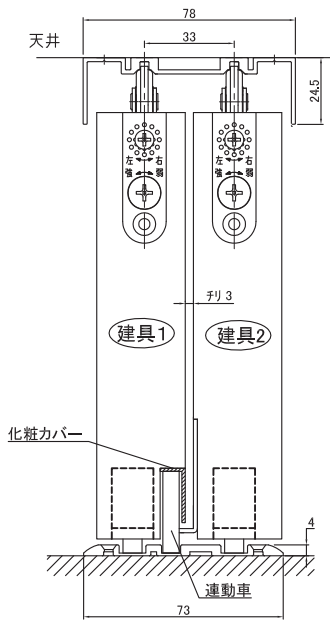
■下部埋込3連レール使用時

◎断面図

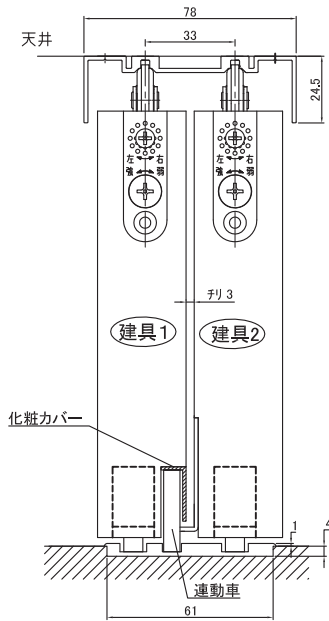


●扉厚33 使用時の納まり図

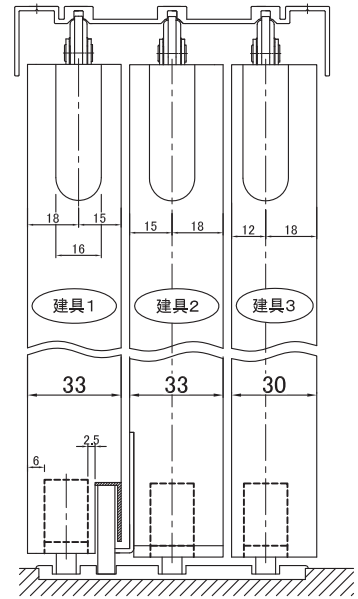
■下部面付2連レール使用時



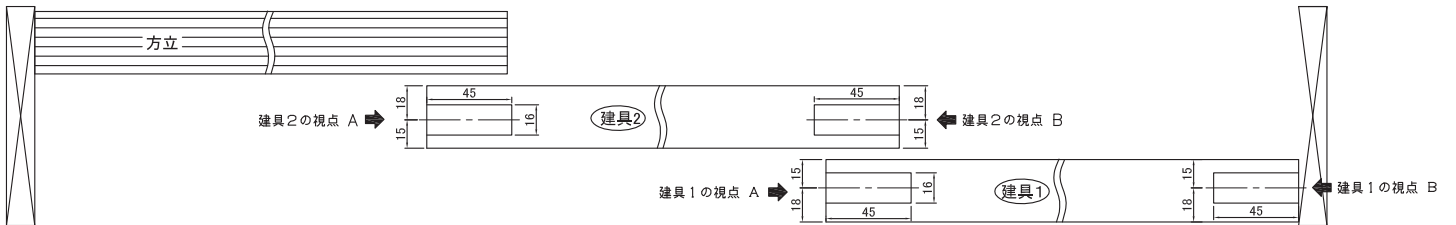
■下部埋込2連レール使用時



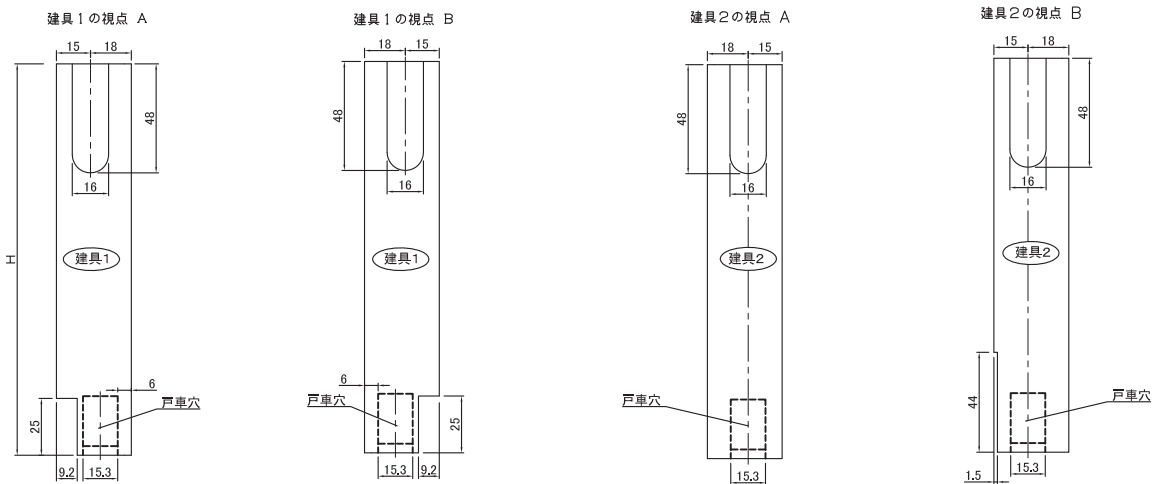
●扉厚33使用時→3連レール納まり参考図  
(※建具3のみ扉厚30使用)



◎上面図



◎断面図



※建具の切り欠きは現物合わせをお願いします。(4頁参照)

(扉厚33mmの場合は上記断面図の通り、鴨居ガイド車と戸車の切り欠き位置にご注意ください。)

# ● 施工ガイド

## 施工前

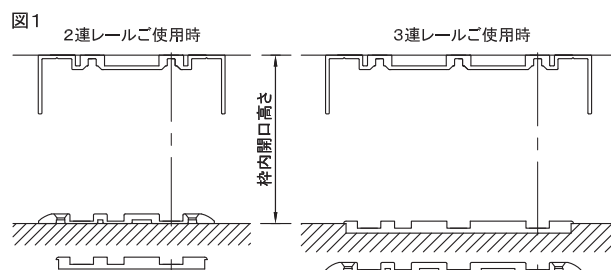
- ⑧ 施工前に開口部の水平・垂直を確認してください。
  - ⑧ 建具の寸法や切り欠き寸法は正確に出してください。
- ※上記注意事項通りに行わなければ正常に作動しない、又は故障の原因となります。

## 建具Hの寸法決め

- 下部埋込レール使用時 建具DH=枠内開口高さ-20mm
- 下部面付レール使用時 建具DH=枠内開口高さ-23mm

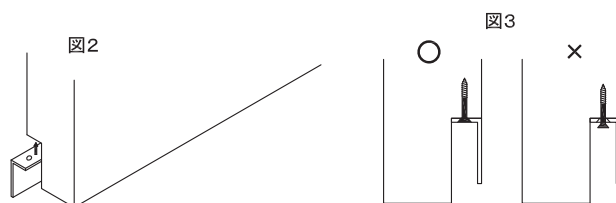
## 鴨居ガイド・下部レールの取付

鴨居ガイドと下部レール(面付・埋込共)の取付け位置関係は、図1のように図中の中心線の位置にそれぞれの中心を合わせてください。



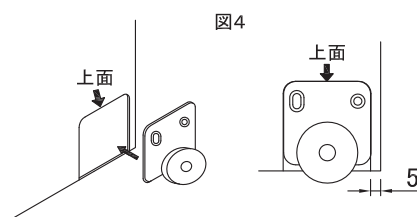
## 化粧カバー(アングル)の取付

- 化粧カバーは建具1のDWに合わせて切断し、バリ等はヤスリ等で除去してください。
- 取付は図2の方向で行ってください。
- 取付の際は図3のようにビスが化粧カバーより沈めて行ってください。ビスが化粧カバーより浮いた状態で取り付くと正常に作動しません。



## 連動戸車(K-50、K-80)の取付

- 必ず建具端より5mm開けて切り欠きしてください。(図4)
  - 取付は図4のように切り欠きの上面に寄せて取付けてください。(矢印位置参照)
- ※比較的建具幅が広い場合は、K-80戸車をご使用ください。



## 鴨居ガイド車・戸車の取付

それぞれ切り欠き位置に合わせて正確に行ってください。

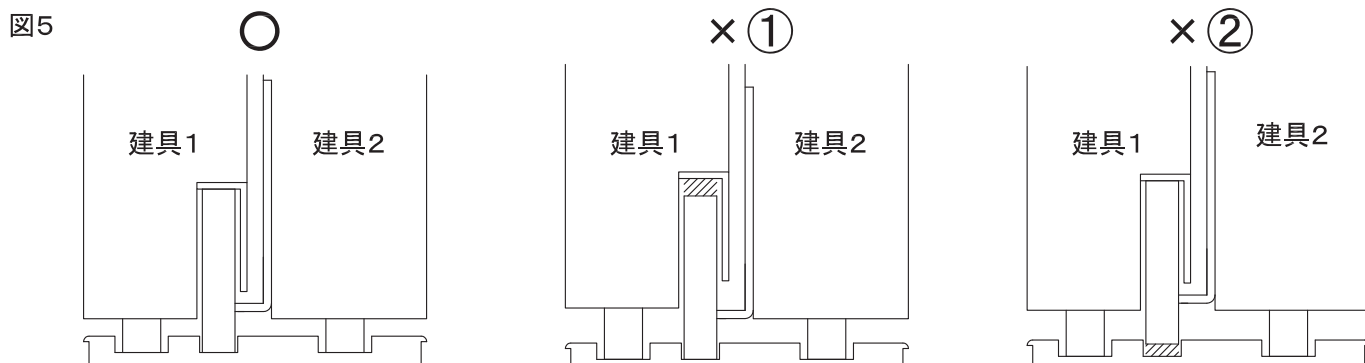
## 建具の吊り込み

- 納まり図通り各建具が垂直になるように納まっているかを確認してください。
- ※垂直にセットできていなければ鴨居ガイド・下部レールを再度確認し、取付け直してください。



## 動作確認・調整

- 上記すべての施工工程終了後に建具1を数回動かかし、建具1と建具2が[2:1]のシンクロ連動している事を確認してください。
- ※動作確認の際、正常にシンクロ連動していない場合は下記のように調整してください。
- 図5○印のように、調整戸車及び連動戸車(K-50又はK-80)が各面に接するように取り付けてください。
- 図5×①や×②の斜線部のように連動戸車(K-50又はK-80)が化粧カバーや下部レールに接触していないと作動しません。調整戸車も下部レールと接して取り付けているかを確認してください。
- ※各戸車に”浮き”が出ている場合は戸車(調整戸車)で上下に動かし図5の○印の状態になるようにしてください。

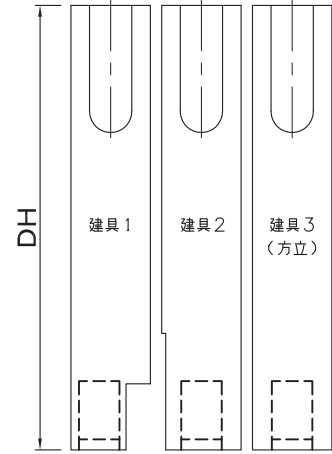


# ● 建具 ・ 枠 切り欠き寸法図

## ■ 下部2連レール(33W)ご使用時



## ■ 下部3連レール(33T)ご使用時

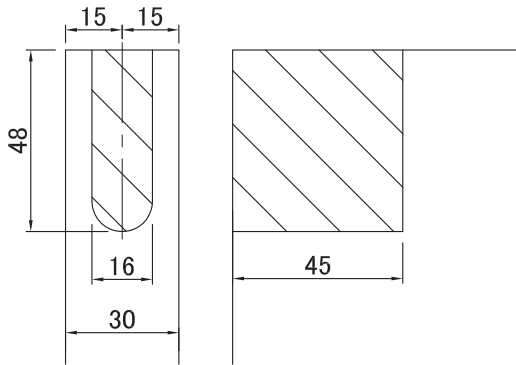


※シンクロ動作は、建具1 と 建具2 で作動します。  
 ※下部3連レールご使用時、建具3はフリー走行になります。  
 ※方立の加工は不要です。

## ■ 建具の共通切り欠き

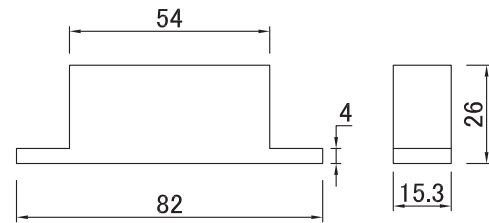
◎ 鴨居ガイド車の加工寸法 (Dt 30の場合)

※Dt 33の切り欠き位置は頁2参照  
 建具1・2・3 共、左右に同じ切り欠き

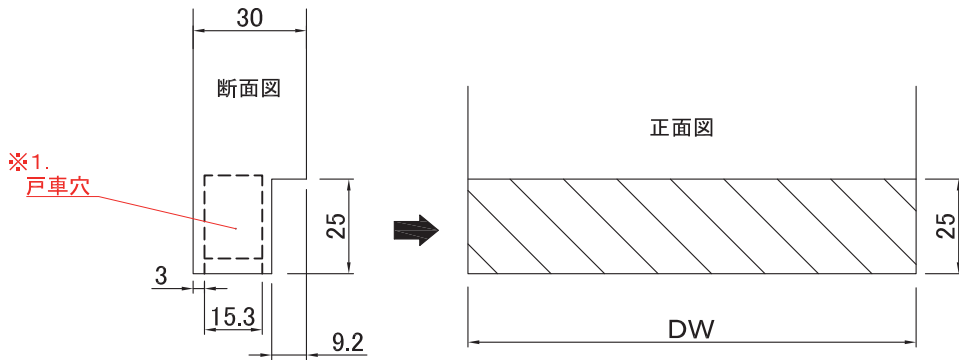


◎ 戸車の加工寸法

建具1・2・3 共、同じ切り欠き  
 ※1. 建具1の切り欠き位置に注意してください。

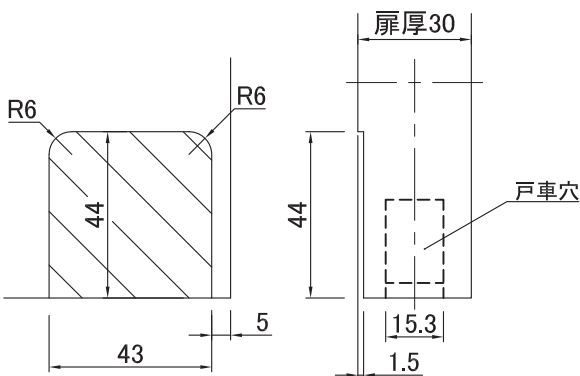


## ■ 建具1の切り欠き

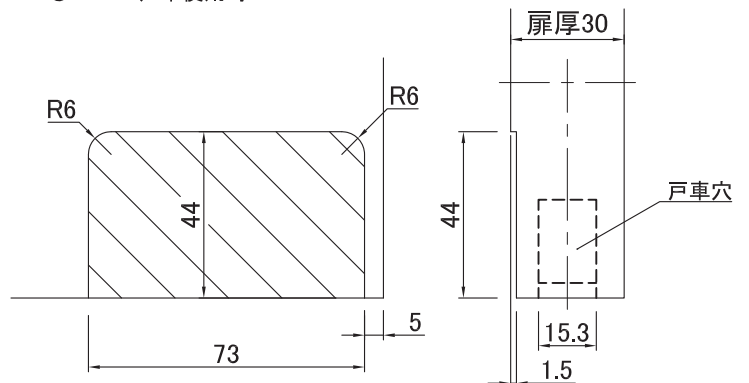


## ■ 建具2の切り欠き

◎ K-50戸車使用時



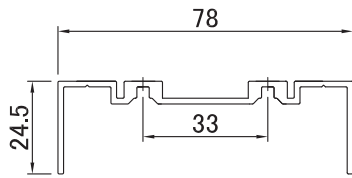
◎ K-80戸車使用時



※切り欠き加工は必ず現物合わせで行ってください。

## ● 部品 寸法・仕様表

### ■ 鴨居ガイド(33W)



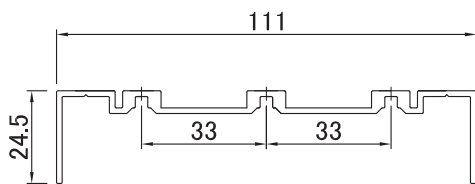
< 定価 >

仕上げ サイズ	シルバー	アンバー	入数
2000mm	8,400円	9,240円	6本
3000mm	12,600円	13,860円	6本

< 材質 >

アルミ押し出し材

### ■ 鴨居ガイド(33T)



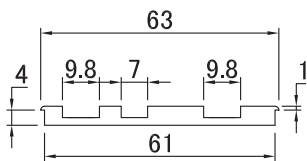
< 定価 >

仕上げ サイズ	シルバー	アンバー	入数
2000mm	10,800円	11,880円	6本
3000mm	16,200円	17,820円	6本

< 材質 >

アルミ押し出し材

### ■ 下部レール(埋込) US-33W



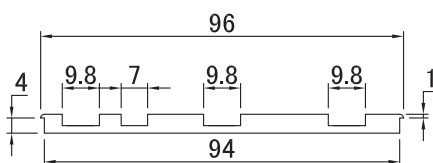
< 定価 >

仕上げ サイズ	シルバー	アンバー	入数
2000mm	7,920円	8,640円	6本
3000mm	11,880円	12,960円	6本

< 材質 >

アルミ押し出し材

### ■ 下部レール(埋込) US-33T



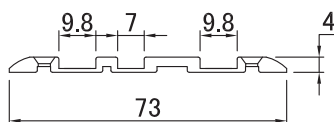
< 定価 >

仕上げ サイズ	シルバー	アンバー	入数
2000mm	12,360円	13,440円	6本
3000mm	18,540円	20,160円	6本

< 材質 >

アルミ押し出し材

### ■ 下部レール(面付) MS-33W



< 定価 >

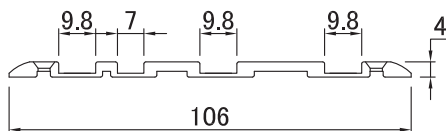
仕上げ サイズ	シルバー	アンバー	入数
2000mm	9,240円	9,360円	6本
3000mm	13,860円	14,040円	6本

< 材質 >

アルミ押し出し材

< 付属ビス > ST皿木ネジ 3.1×20 2000mm 12本  
3000mm 18本

### ■ 下部レール(面付) MS-33T



< 定価 >

仕上げ サイズ	シルバー	アンバー	入数
2000mm	12,720円	12,900円	6本
3000mm	19,080円	19,350円	6本

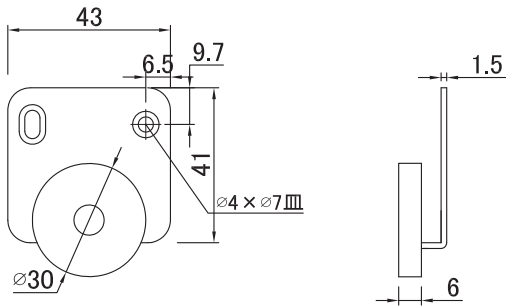
< 材質 >

アルミ押し出し材

< 付属ビス > ST皿木ネジ 3.1×20 2000mm 12本  
3000mm 18本

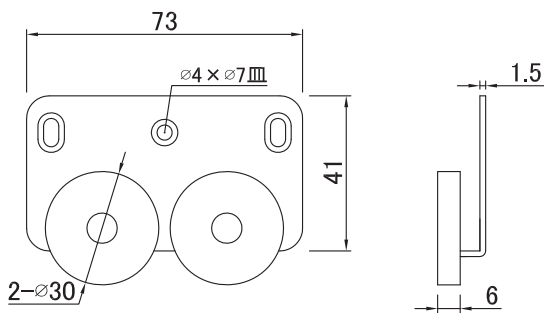
## ●部品 寸法・仕様表

### ■連動車 K-50



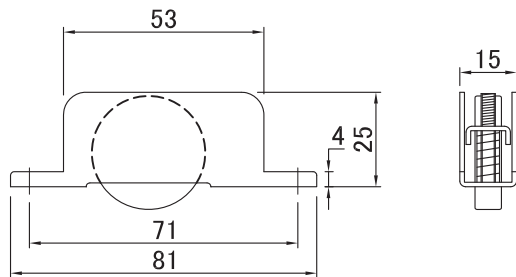
- < 材質 >  
 プレート部 : SUS304  
 車 : POM
- < 付属ビス >  
 ST皿田タッピンネジ 3.5×20 2本

### ■連動車 K-80



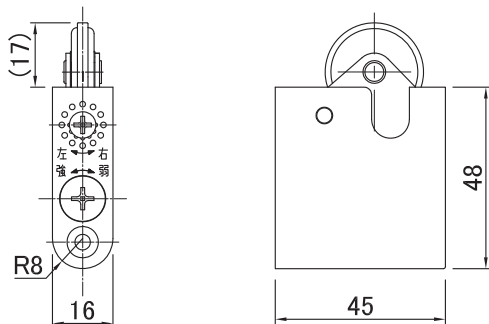
- < 材質 >  
 プレート部 : SUS304  
 車 : POM
- < 付属ビス >  
 ST皿田タッピンネジ 3.5×20 3本

### ■調整戸車



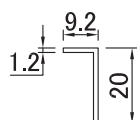
- < 材質 >  
 枠 : SUS304  
 車 : POM
- < 入数 >  
 ・2連レールセットご使用時  
 1セットにつき4個  
 ・3連レールセットご使用時  
 1セットにつき6個

### ■鴨居ガイド戸車



- < 材質 >  
 車 : POM  
 ケース : PA66
- < 付属ビス >  
 +なべタッピンネジ 4×50 : 1本
- < 仕上げ >  
 DG色塗装
- < 入数 >  
 ・2連レールセットご使用時  
 1セットにつき4個  
 ・3連レールセットご使用時  
 1セットにつき6個

### ■化粧カバー



#### < 定価 >

仕上げ サイズ	シルバー	アンバー	入数
1000mm	1,350円	1,350円	30本
1500mm	2,050円	2,050円	30本

- < 材質 >  
 アルミ押し出し材
- < 付属ビス >  
 一発ビス 2.0×16 1000mm 10本  
 1500mm 15本

■ ご注文方法 ■

- ① 敷居レールを埋込タイプ・面付タイプのいずれか選択してください。
- ② 2連レール・3連レールのいずれの仕様かを選択してください。
- ③ レールの長さを2m・3mのいずれか選択してください。
- ④ レールの仕上げをシルバー・アンバーのいずれか選択してください。(シルバー=SV、アンバー=UM)
- ⑤ 建具の重なりを選択してください。(50mm=K-50、80mm=K-80)
- ⑥ ①～⑤決定後、発注数量を記入してください。
- ⑦ 化粧カバーの長さ及び色を選択してください。

2連動引戸金物 EASY SYNC

敷居・鴨居セット									化粧カバー ⑦	
タイプ①	仕様②	長さ③	仕上げ④ (色)	重なり⑤	発注 数量 ⑥	商品番号	呼 称	価 格	長さ 1m 色 SV/UM	長さ 1.5m 色 SV/UM
埋込レール US	2連レール W	2m	シルバー SV	K-50		256-101	US33W-2SV-50	26,500円	+	
				K-80		256-102	US33W-2SV-80	26,700円		
			アンバー UM	K-50		256-103	US33W-2UM-50	27,800円		
				K-80		256-104	US33W-2UM-80	28,000円		
		3m	シルバー SV	K-50		256-105	US33W-3SV-50	33,300円		
				K-80		256-106	US33W-3SV-80	33,500円		
			アンバー UM	K-50		256-107	US33W-3UM-50	35,200円		
				K-80		256-108	US33W-3UM-80	35,400円		
	3連レール T	2m	シルバー SV	K-50		256-109	US33T-2SV-50	36,450円		
				K-80		256-110	US33T-2SV-80	36,650円		
			アンバー UM	K-50		256-111	US33T-2UM-50	38,250円		
				K-80		256-112	US33T-2UM-80	38,450円		
		3m	シルバー SV	K-50		256-113	US33T-3SV-50	46,100円		
				K-80		256-114	US33T-3SV-80	46,300円		
			アンバー UM	K-50		256-115	US33T-3UM-50	48,800円		
				K-80		256-116	US33T-3UM-80	49,000円		
面付レール MS	2連レール W	2m	シルバー SV	K-50		256-117	MS33W-2SV-50	27,600円	+	SV 256-133 UM 256-135
				K-80		256-118	MS33W-2SV-80	27,800円		
			アンバー UM	K-50		256-119	MS33W-2UM-50	28,400円		
				K-80		256-120	MS33W-2UM-80	28,600円		
		3m	シルバー SV	K-50		256-121	MS33W-3SV-50	34,900円		
				K-80		256-122	MS33W-3SV-80	35,100円		
			アンバー UM	K-50		256-123	MS33W-3UM-50	36,100円		
				K-80		256-124	MS33W-3UM-80	36,300円		
	3連レール T	2m	シルバー SV	K-50		256-125	MS33T-2SV-50	36,750円		
				K-80		256-126	MS33T-2SV-80	36,950円		
			アンバー UM	K-50		256-127	MS33T-2UM-50	37,800円		
				K-80		256-128	MS33T-2UM-80	38,000円		
		3m	シルバー SV	K-50		256-129	MS33T-3SV-50	46,550円		
				K-80		256-130	MS33T-3SV-80	46,750円		
			アンバー UM	K-50		256-131	MS33T-3UM-50	48,125円		
				K-80		256-132	MS33T-3UM-80	48,325円		
								1,350円 色( )	2,050円 色( )	

【セット明細】

敷居セット	面付又は埋込みレール 1本		
	戸車	2連レール(W) 選択時	4個
		3連レール(T) 選択時	6個
	連動車	重なり50の場合 K-50	1個
		重なり80の場合 K-80	1個
鴨居セット	鴨居ガイド33W又は、33T 1本		
	鴨居ガイド戸車	33W使用	4個
		33T 使用時	6個
化粧カバー	1本		

**SUGITA ACE**

杉田エース株式会社  
 お客様サポートセンター  
 〒130-0021 東京都墨田区緑2-14-15  
 TEL 03-3633-5161 FAX 03-3633-5179  
 URL <http://www.sugita-ace.co.jp/>  
 E-mail [info@sugita-ace.co.jp](mailto:info@sugita-ace.co.jp)