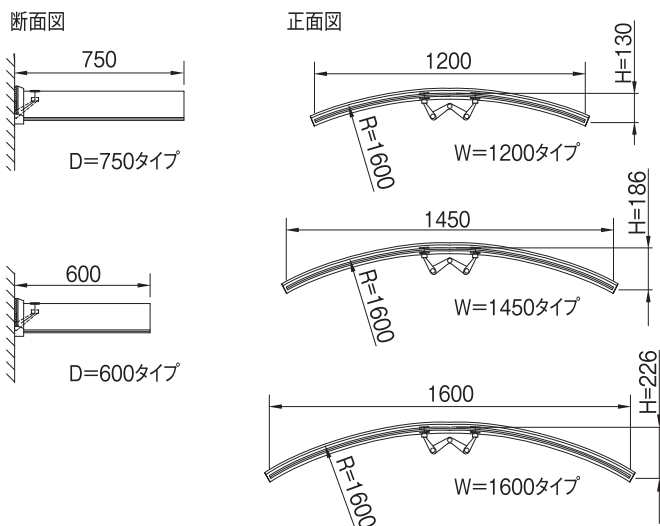




単独使用



連続使用

## 特長

### 〈底の効果について〉

- ・ 曲面形状（アーチ型＝矩形）の新しいガラス底です。
- ・ 今までにない優れた意匠性で、曲面ガラス特有の剛性と特性を最大限に生かし、支持材を最小限に抑えた構成です。周囲の景色の映り込みや光の反射が重なり、曲面ならではの面白い意匠が期待できます。

### 〈ガラスの安全性について〉

- ・ 特殊中間膜材を使った曲面ガラス、70mmの厚さのガラスに相当する剛性、曲面ガラスの挙動特性から生まれた枠構造などの、特性をバランスよく機能させた構造システムです。
- ・ これまで安全性が最重要とされる特殊用途でしか使われなかったアップルストア（ガラス階段、フロア）などにも採用されている最先端の合わせガラス用特殊中間膜材を採用しました。曲面ガラス特有の剛性と相まって、ガラス破損後の高い飛散防止効果と形状保持性能があります。また、強靱な接着特性により、高いタフネスを有し、設計強度と安全性が格段に向上しました。

### 〈施工性能の向上について〉

- ・ 曲面ガラス円弧の内側に支持金物を納めたシステムにより、1.枠取付け、2.支持金物取付け、3.ガラス施工の3ステップによるスピーディーな簡単施工が可能です。従来品と比べ施工性とメンテナンス性が向上、施工時間の大幅な短縮ができます。
- ・ 底自体が支持金物部への雨滴の侵入を防ぎ、止水性能の向上が図れます。また、外力を分散させ、より高い安全を確保します。

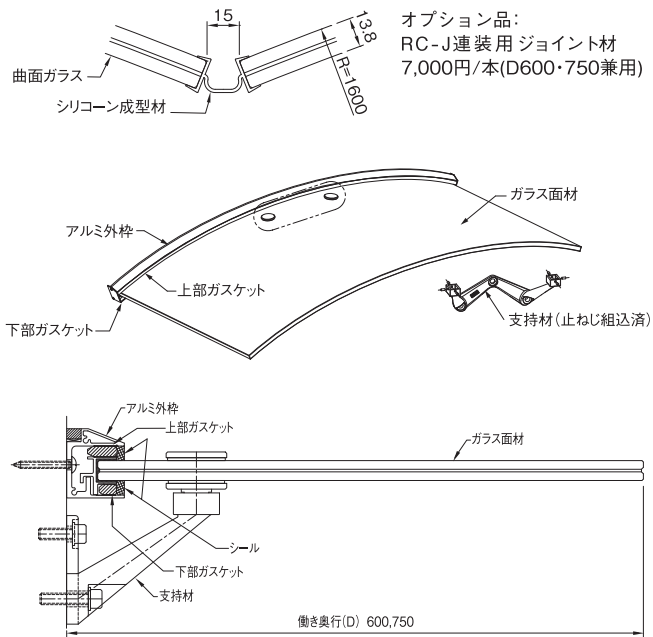
## ご注意

- ・ 3D-グラスルーフは、曲面ガラス、アルミ外枠、支持材による構成です。ガラス単体、アルミ枠単体、支持金物単体など完成品以外の販売は致しません。（穴位置・厚み等により性能変化が生じるため）
- ・ 取付け及びコーキング工事は含まれておりません。運賃・工事諸経費は別途となります。
- ※ 施工手順書に従いお取付けください。
- ・ 連装用ジョイント材RC-Jは、別途7,000円/本で用意がございます。お問い合わせください。
- ・ 取付ビスは別途ご用意ください。
- ・ 特注サイズも製作可能です。（裏面参照）
- ・ 納期：受注生産となります。

商品番号	商品名	1台価格	材質・仕上げ	サイズ				許容風圧力	許容積雪量 参考値	重量	単位
				奥行(D)	幅寸法(W)	弧の高さ(H)	半径(R)				
639-425	3D-グラスルーフ RC-1260	・ ・ 372,400	面材ガラス：強化合わせガラス 6mm+6mm 中間膜：クリア 支持材：ステンレス精密鑄造 枠：アルミ押出し材 (アルマイトシルバー)	600	1200	130	1600	2300N/m <sup>2</sup> 235kgf/m <sup>2</sup>	60cm	約24kg	台
639-420	〃 RC-1460	・ ・ 402,800		600	1450	186	1600			約30kg	〃
639-421	〃 RC-1660	・ ・ 421,800		600	1600	226	1600			約33kg	〃
639-426	〃 RC-1275	・ ・ 406,600		750	1200	130	1600	2000N/m <sup>2</sup> 204kgf/m <sup>2</sup>	50cm	約30kg	〃
639-423	〃 RC-1475	・ ・ 444,600		750	1450	186	1600			約37kg	〃
639-424	〃 RC-1675	・ ・ 467,400		750	1600	226	1600			約41kg	〃

# 3D - グラスルーフ

## ジョイント納まり図(連続使用の場合)



オプション品:  
RC-J連装用ジョイント材  
7,000円/本(D600・750兼用)

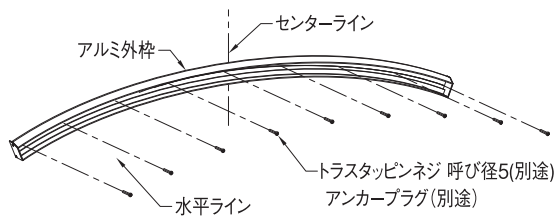


## 仕様

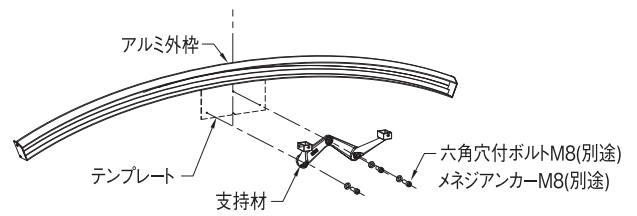
強化合わせガラス	6mm+特殊中間膜材+6mm
特殊中間膜	クリアのみ
特注可能寸法	働き幅(W) 1200~1600mm 働き奥行(D) 600~750mm 半径(R) 1600mmのみ

## 施工手順イメージ

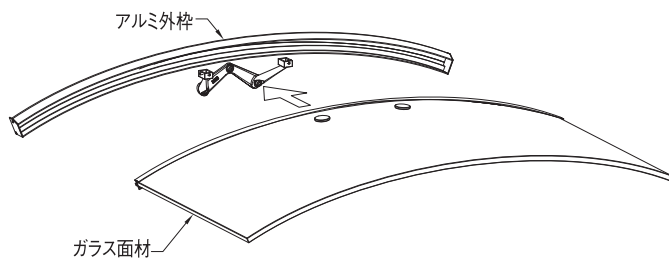
### 1. アルミ外枠の取付け



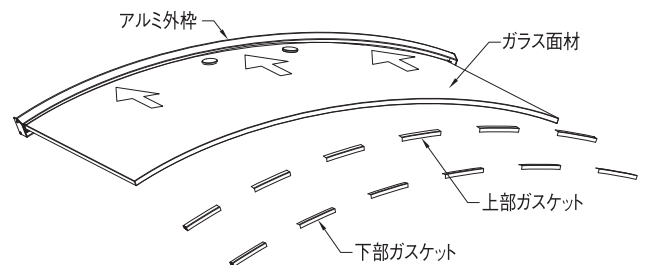
### 2. 支持材の取付け



### 3. ガラス面材の取付け



### 4. ガラス面材の調整とシーリング



・施工に関しては「標準施工手順書」及び「施工チェックリスト」に従って、安全に取付けてください。