



シルバー

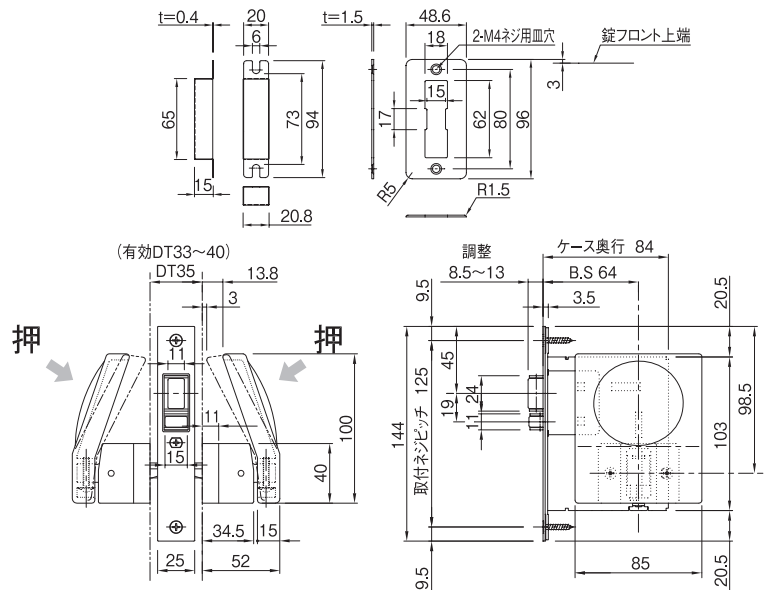


ブラック



特長

- ・ハンドル自体を大きくし、押しやすくすることで、握力のないお子さまからご年配の方にも使いやすく、お体の不自由な方や車椅子の方にも対応いたします。
- ・ハンドル上部(半球部)を押すとラッチが解除され、そのまま入室できるプッシュ・プッシュ式ハンドルです。
- ・車椅子での使用環境を考慮した、ドア「内・外」どちらからでも押して開けられる錠前です。



LAQU-OS ラクオス / LAQU-OS ラクオス II 自閉(セルフリバース)タイプ



ラクオスとは

- ・ラクオスは内・外どちらからでも、押して開けることのできる、新しい機能を備えたドアです。力もいらず、両手が塞がっている場合なども開けることができるので、住宅、病院・介護施設、公共施設など、あらゆる環境に活用できます。
- ・商品の詳細は、LAQU-OS ラクオス専用カタログをご覧ください。

商品番号	商品名	1組価格	材質	仕上げ	色	入数	重量	単位
・157-727	ラクオス専用プッシュハンドル錠 PSQ-S シルバー	13,500	ADC・スチール・他	焼付塗装	シルバー	1	1.0kg	組
・157-728	〃 PSQ-B ブラック	13,500	〃	〃	ブラック	1	1.0kg	〃

商品番号		商品名	1セット価格	色	備考
ステンマット	ブロンズ				
157-770	157-771	ラクオス 先付部品セット STN-S(B) 2000	35,000	2色より選択 ステンマット(S) / ブロンズ(B)	扉パネル別途・枠別途
157-772	157-773	ラクオス 後付部品セット ATN-S(B) 2000	35,000		
157-752	157-753	ラクオス II 自閉タイプ HALQ-S(B) 2200部品セット	75,000		

※扉パネル・枠も別途でご用意できます。詳しくは、ラクオス専用カタログをご覧ください。
 ※ラクオスは、上レールが先付(埋込み式)か後付(面付け式)かを選択します。