

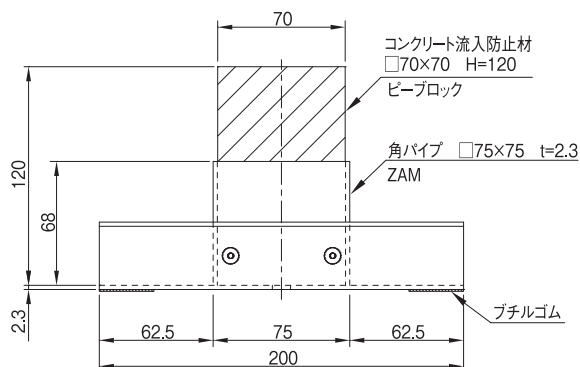
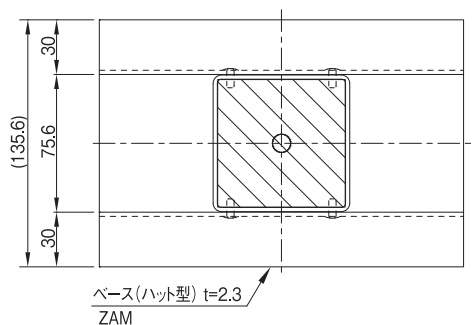
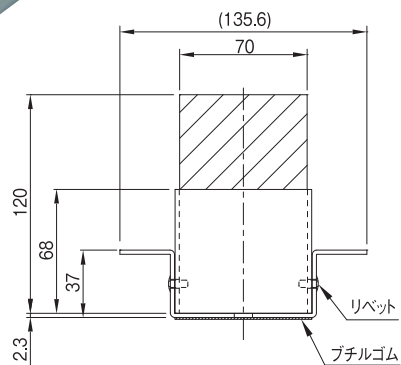
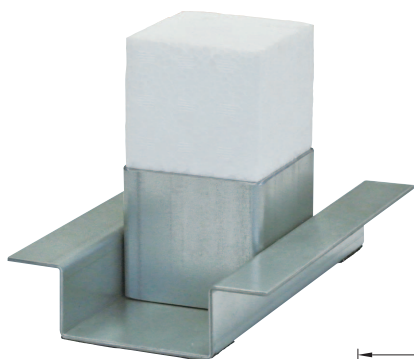
スキットルーフWを用いると簡単、きれいに仕上がります。



スキットルーフWを用いた工法



従来の工法



**特長**

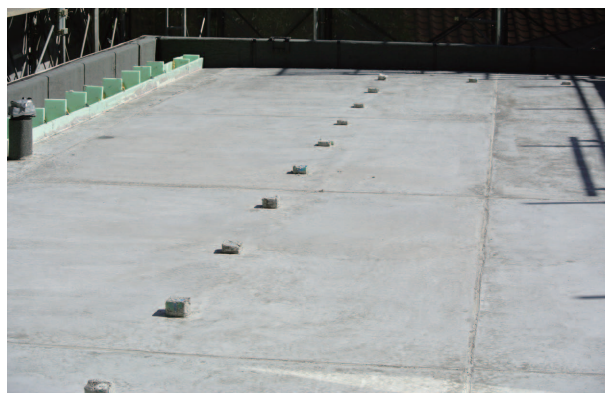
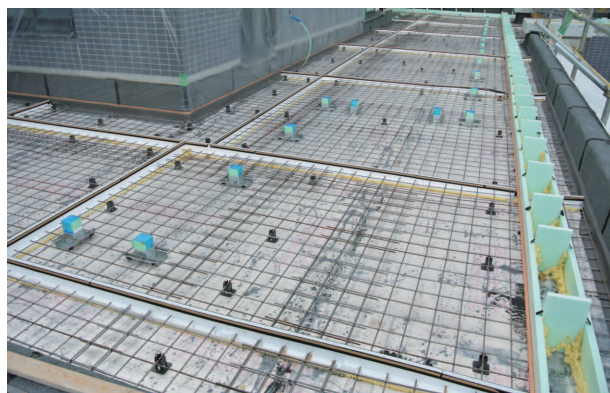
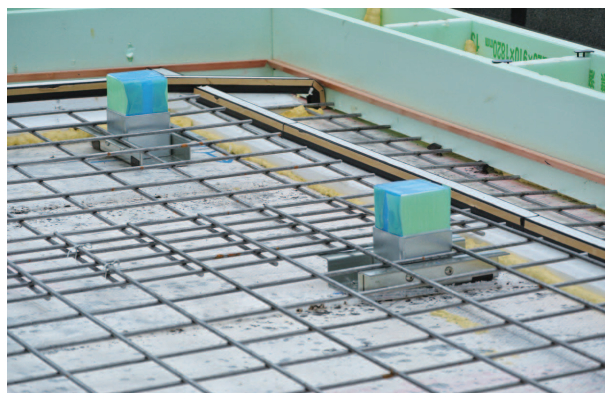
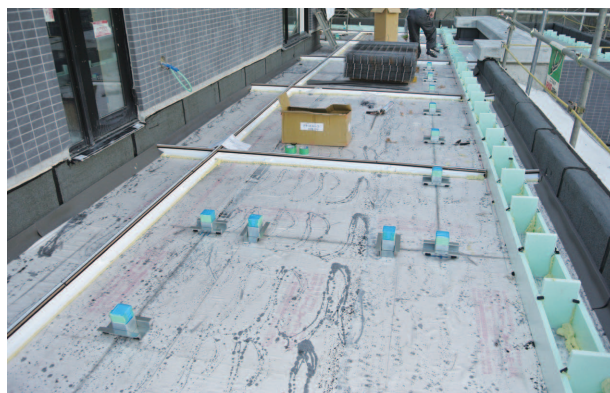
- ・スキットルーフWは、ビル屋上の手すりやメッシュフェンスなどをスッキリとした外観に仕上げられる安全性に優れたルーフバルコニー手すり用アンカーです。
- ・控え柱なしでも十分な強度を確保できます。
- ・基礎石および下枠隙間塞ぎ(くぐり止め)が不要となり、外観を損なうことなく設置が可能です。

**ご注意**

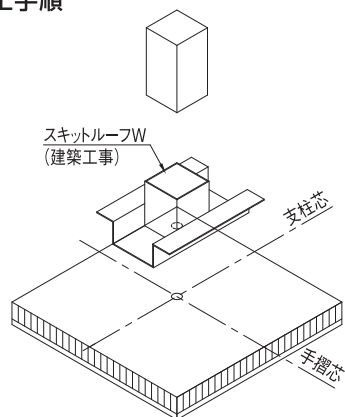
- ・伸縮目地の墨出し時に手摺の墨出しを行うと便利です。
- ・伸縮目地はスキットルーフWの芯から200mm以上離してください。
- ・押さえコン(Fc=21N/mm<sup>2</sup>以上)を厚さ80mm以上で打設してください。

商品番号	商品名	1個価格	材質	仕上内寸法	入数	重量	単位
722-960	スキットルーフ W	7,600	スチール(ZAM鋼板)	70×70	1	1100g	個

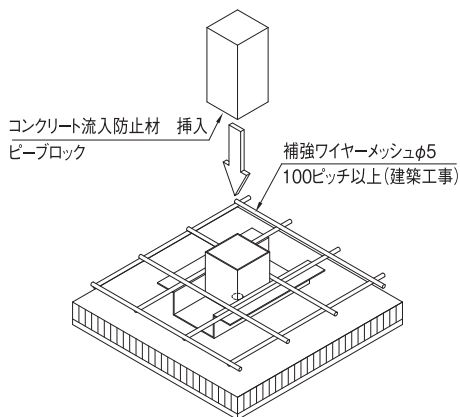
# スキットルフ W



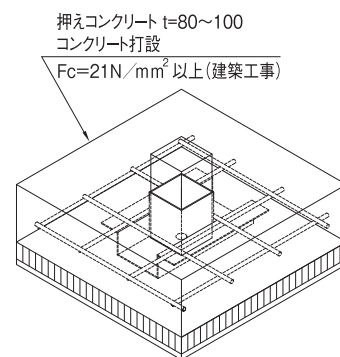
## 施工手順



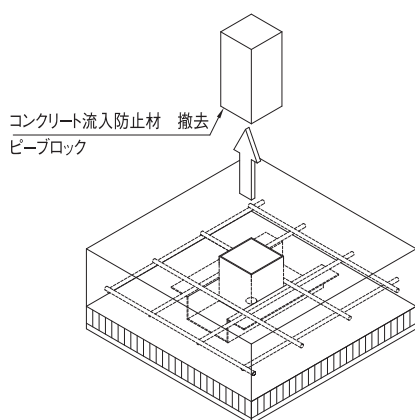
1.断熱材の上に両面テープでスキットルフW本体を設置します。



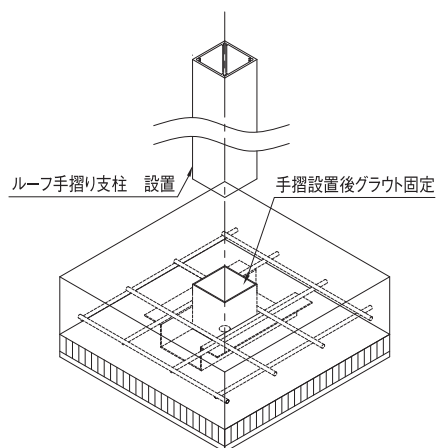
2.コンクリート流入防止材(ビープブロック)を挿入します。



3.押さえコンクリートを打設します。



4.コンクリート流入防止材(ビープブロック)を撤去します。



5.ルーフ手摺り設置後、エポキシ樹脂もしくは無収縮モルタルにて固定します。