

FUMI





ニッポンのポスト「FUMI」誕生。

四季のうつろい、光が作り出す陰影、極限まで削ぎ落とされたデザイン。

そんな日本の伝統的な美がポストになりました。

和からモダン、集合住宅まで様々なニッポンの玄関をいろどります。



郵便物の投入口のフタには衝撃を和らげるソフトアブソーバーが付いています。ゆっくりと静かに閉まるので、誤って手を挟むことなく、大きな音もたてないので、ストレスが軽減。

投入口の間口は263×38mm。日本郵便の簡易小包「ポストケット(最大340×250mm、厚さ35mm)」もすっぽり入る大型投入口なので、不在時の再配達依頼の手間が省けます。



郵便物の取り出しはポスト正面から。「瓜」「霞」「松」はそれぞれ前開きに。手前に倒して扉を開けます(写真左)。「樹」と「風」は横にスライドします(写真右)。スライドタイプは、取り付け位置によって右開き、左開きのどちらかを選ぶことができます。



ニッポンのポストには色にも意味があります。
「瓜」には、みずみずしい花を思わせる 薄桜(うすざくら)
「霞」には、あるかなさかの水の色 瓶覗(かめのぞき)
「松」には、名庭の茶会をなつかしむ 抹茶(まっちゃ)
「樹」には、古都の家並みの木肌を感じる 焦茶(こげちゃ)
「風」には、星凍る厳寒の夜の色 鉄紺(てつこん)

仕様とサイズ

(ポスト)

[サイズ(共通)] W300×H410×D145

● 瓜・霞・松

[材質]

本体:高耐食溶融亜鉛メッキ鋼板 ポリエステル焼付塗装製地仕上

上蓋:SUS430 ポリエステル焼付塗装製地仕上

前面扉:高耐食溶融亜鉛メッキ鋼板 ポリエステル焼付塗装製地仕上、アクリル板

投入口:AES樹脂(黒)

[重量] 4,0kg

● 樹・風

[材質]

本体:高耐食溶融亜鉛メッキ鋼板 ポリエステル焼付塗装製地仕上

上蓋:SUS430 ポリエステル焼付塗装製地仕上

前面扉:SUS430 ポリエステル焼付塗装製地仕上、アクリル板

投入口:AES樹脂(黒)

[重量] 5,2kg

(取付ブラケット)

[サイズ] W100×H200×D25

[材質] SUS304 ヘアライン

[重量] 0,4kg

(錠前)

シリンダー錠・子錠2本付き

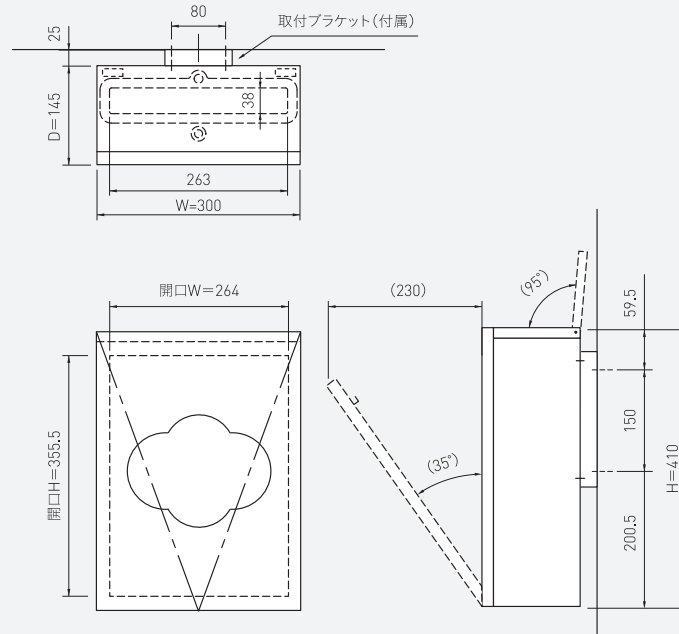
(付属部品)

SUS十字穴付丸木ネジΦ5,1×50:4本 ナイロンアンカー8×40:4本

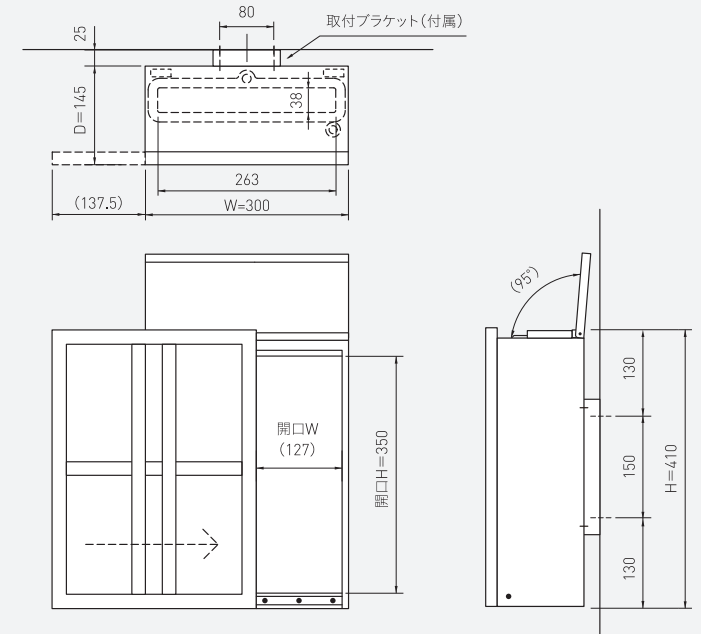
SUS十字穴付トラス小ネジM4×8:4本 SUS袋ナットM4:4個

SUS平パネワッシャー4:各4枚

前倒しタイプ *図面は「瓜 URI」を示す。



スライドタイプ *図面は「樹 KI(L)」を示す。



製品ラインナップ

商品番号	商品名	1台価格
249-890	瓜 URI	¥37,800
249-891	霞 KASUMI	¥37,800
249-892	松 MATSU	¥37,800
249-893	樹 KI (L)	¥59,800
249-894	樹 KI (R)	¥59,800
249-895	風 KAZE (L)	¥59,800
249-896	風 KAZE (R)	¥59,800



瓜 URI



霞 KASUMI



松 MATSU



樹 KI (L)



樹 KI (R)



風 KAZE (L)



風 KAZE (R)

* (L)

正面から見て、前面扉を左にスライドさせて開ける。

* (R)

正面から見て、前面扉を右にスライドさせて開ける。

注意事項

- 「上入出」タイプです。
- 防滴仕様ですが、屋外への設置は強い風雨や諸条件によって雨水が浸入することがあります。
- 壁付け専用になります。(壁埋め込み不可)
- 連結はできません。
- シリンダー錠仕様です。
- 必ず平滑な壁面に取り付けてください。壁面に凹凸があると本体が歪み、破損する恐れがあります。
- 貴重品・重要書類・危険物・生物等の保管はしないでください。一般郵便物用ポストとして設計されていますので、貴重品の受け取りや保管には適していません。また、意図的なイタズラや盗難には対処できません。シリンダー錠が付いていますが、盗難を確実に阻止するものではありません。発生した損害に関しては責任を負いかねますのでご了承ください。
- ソフトアップソーバーは消耗品です。動きが悪くなりましたら、早めの交換をお勧め致します。(交換用ソフトアップソーバー 価格1,000円/本)

カタログご利用のお願い

- 掲載商品の仕様・外観・価格は予告なく変更することがございますので、ご了承ください。
- 掲載写真は印刷のため、実際の商品の色とは多少異なる場合がございますので、ご了承ください。
- 掲載の寸法は指示がある場合を除き、単位はmm(ミリメートル)です。
- 掲載の価格には、運賃・施工費および消費税は含まれておりません。

SUGITA ACE

杉田エース株式会社
お客様サポートセンター

Tel: 03-3633-5161 Fax: 03-3633-5179

本社: 東京都墨田区緑2-14-15

URL: <http://www.sugita-ace.co.jp/>

E-mail: info@sugita-ace.co.jp