

足が疲れにくいステップ 安定感抜群! 幅60mm



**ステップ
(踏ざん)**
幅60mmで安定感抜群



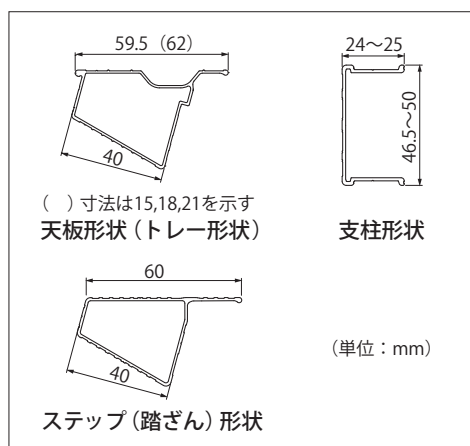
**天板および
開き止め金具**
ワンタッチ式



幅広天板
工具などを置ける
便利なトレー形状



S-TEP12
はしご状態



S-TEP12
脚立状態

商品番号	商品名	1台価格	材質	仕上げ	色	段数 (天板含む)	サイズ (mm)			入数	重量	単位
							セット時	収納時	はしご時全長			
635-155	エースはしご兼用脚立 S-TEP06	11,500	アルミ	アルマイト	ブラック	2	H510×W404×D446	H568×W404×D165	1090	1	2.8kg	台
635-156	" S-TEP09	13,600	"	"	"	3	H810×W458×D606	H875×W458×D165	1710	1	3.4kg	"
635-157	" S-TEP12	17,200	"	"	"	4	H1100×W512×D766	H1183×W512×D165	2330	1	4.3kg	"
635-158	" S-TEP15	21,500	"	"	"	5	H1400×W567×D926	H1492×W567×D170	2940	1	5.6kg	"
635-159	" S-TEP18	26,100	"	"	"	6	H1700×W620×D1086	H1800×W620×D170	3560	1	7.0kg	"
635-160	" S-TEP21	32,200	"	"	"	7	H1990×W675×D1246	H2109×W675×D170	4180	1	8.8kg	"

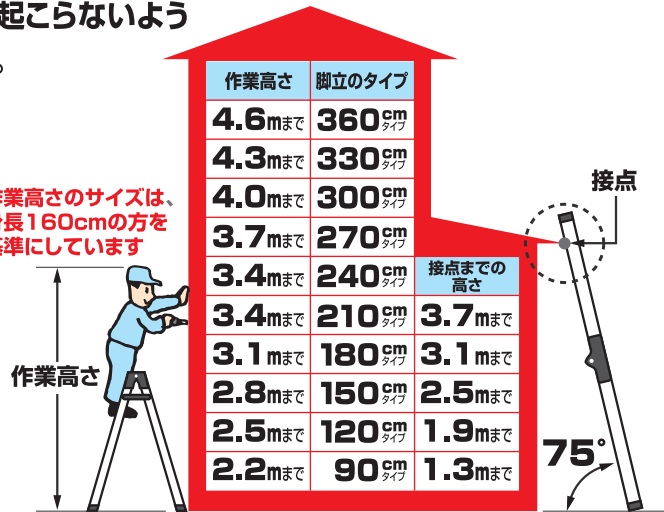
はじめにお読みください

ご使用前に必ずお読みいただき、事故が起こらないよう内容にしたがって正しくお使いください。

選び方

- 作業高さ：脚立状態での作業ができる高さ
- 接点までの高さ：はしご状態での地面から接点までの高さ

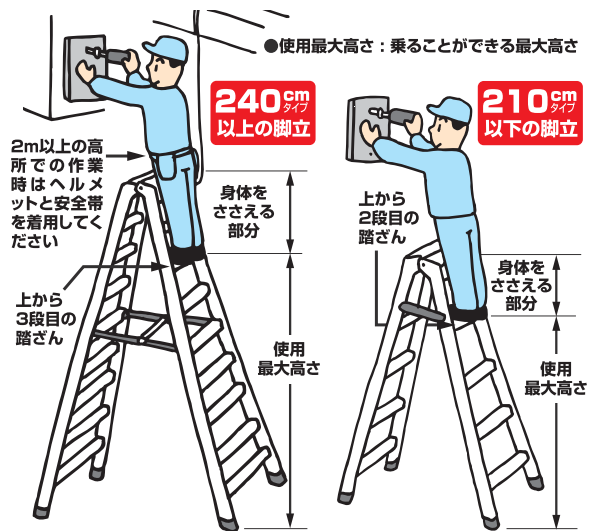
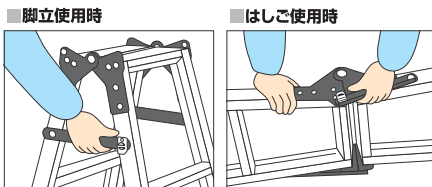
※作業高さのサイズは、身長160cmの方を基準にしています



使い方

- 昇降面の左右方向に転倒しやすいので十分注意してください
- 脚立の上で作業する時は、天板を含め上から3段目(210cmタイプ以下は2段目)以下の踏ざんに乗り、天板や踏ざんに身体を当て、安定させた状態で作業してください

開き止め金具は、確実にロックしてください



ご注意と禁止事項

- 屋外に長期展示及び保管すると、アルミの表面が変色する恐れがあります。
- 雨のあたる場所では、展示及び保管しないでください。金属やネジ類が錆び、機能に支障をきたす場合があります。



作業高さ

高さ/商品	S-TEP06	S-TEP09	S-TEP12	S-TEP15	S-TEP18	S-TEP21
作業高さ	約1.8mまで	約2.1mまで	約2.4mまで	約2.7mまで	約3.0mまで	約3.3mまで
天板まで	51cm	81cm	1m10cm	1m40cm	1m70cm	1m99cm
はしご全長	1m09cm	1m71cm	2m33cm	2m94cm	3m56cm	4m18cm
接点まで	59cm	1m21cm	1m83cm	2m44cm	3m06cm	3m68cm