



適応扉高さ

DH=2200mmまで

適応扉幅

DW=850~1300mm

適応扉厚

DT=33~40mm

適応扉重量

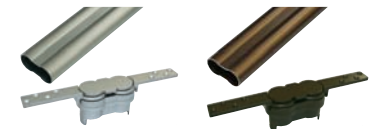
20~40kg

※扉2枚セットで

※オプションで60kgまで対応可能

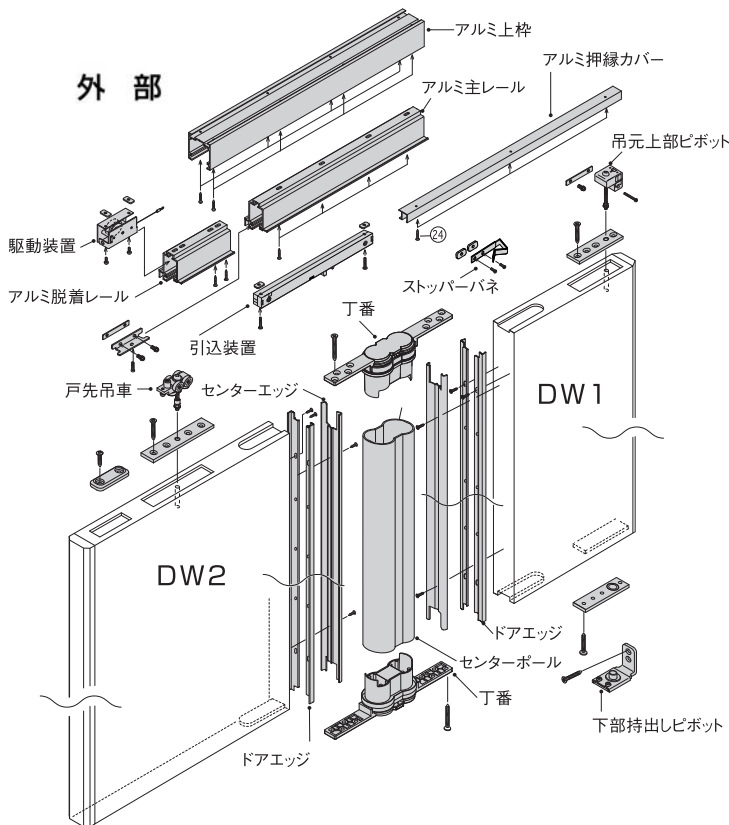
カラーバリエーションの例

● ステンマット ● ブロンズ



※丁番、センターポール、ドアエッジ、アルミ上枠、アルミ主レール、アルミ押線カバー、アルミ脱着レールの色は、ステンマットとブロンズの2色を用意しています。

ラクオスⅢ 自閉タイプ HALQ3-S(B)2200部品セット



※本図は室内側より見ての右吊元です。左吊元は対称になります。
 ※本図グレー色の部分がセットに含まれます。扉パネルと枠は別途となります。
 ※ラクオスⅢは丁番、センターポール、ドアエッジ、吊元上部ピボット、全開時のストップ方法がラクオスⅡとは異なります。

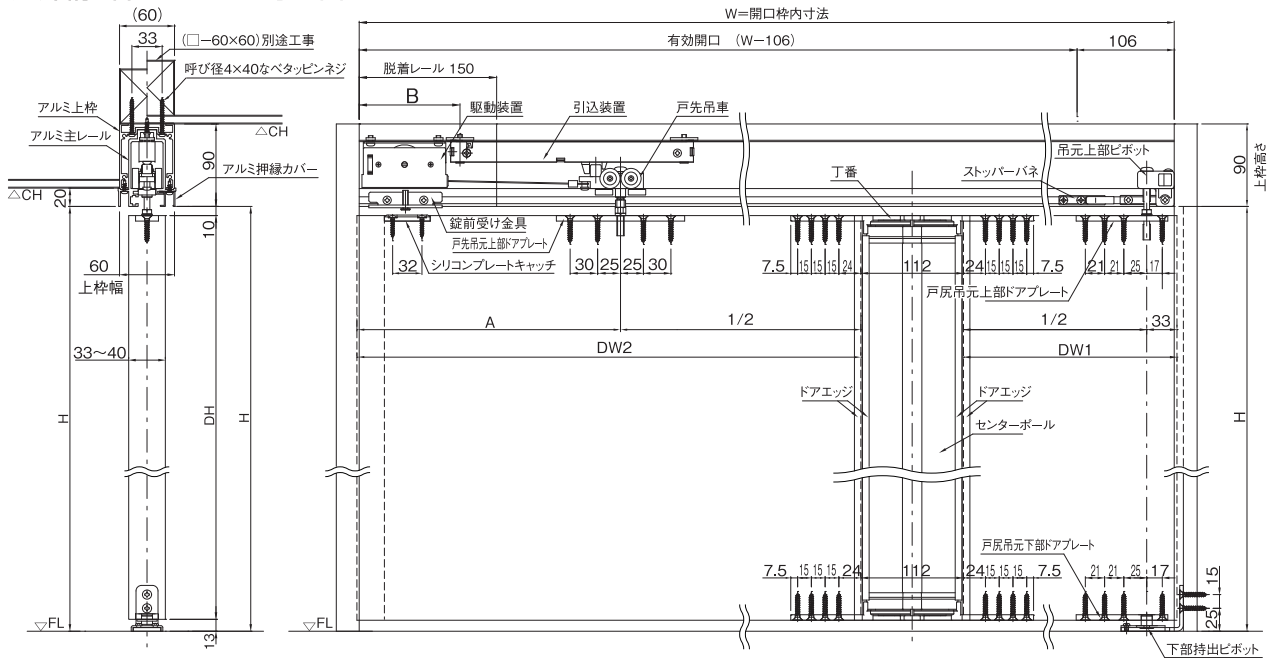
【特長】

- ・内・外どちらからでも、押して開けることができる機能を備えたドア、ラクオスの自閉(セルフリバース)タイプです。
- ・軽い力(手動)で簡単に開けることができ、扉を閉める時は、引込装置によりゆっくり閉まります。
- ・ラクオスⅢは、丁番がアルミダイカスト製で、エッジ部分も新しくなり、扉厚が33~40mmまで対応可能です。
- ・小さなお子さまから、ご年配の方まであらゆる年齢層の方の快適な暮らしをサポートします。住宅、病院、介護施設、公共施設など、あらゆる環境に活用できます。
- ・ドアの開閉によるデッドスペースが少ないのは、折れて開くドアのため、開閉スペースは従来の扉に比べ半分以下となっています。(当社比)
- ・画期的な安全性。特殊な丁番とアルミ製センターポールは回転運動をすることがないため、指が引き込まれる心配がありません。
- ・バリアフリー設計が可能です。床レールを必要とする引き戸や他のドアと比べ、床に段差が生じないため、つまずく心配がありません。



LAQU-OS ラクオスⅢ 自閉(セルフリバース)タイプ

天井納り部 2パターン示し図



戸先吊車/引込装置 取付ピッチ

枠内寸法	A寸法	B寸法
850~ 900	295	110
901~ 950	295	110
951~1000	310	125
1001~1050	325	140
1051~1100	345	160
1101~1150	365	180
1151~1200	375	190
1201~1250	395	210
1251~1300	410	225

扉寸法算出計算

DW1	吊元側扉幅寸法
DW2	開き側扉幅寸法
D H	扉高さ寸法

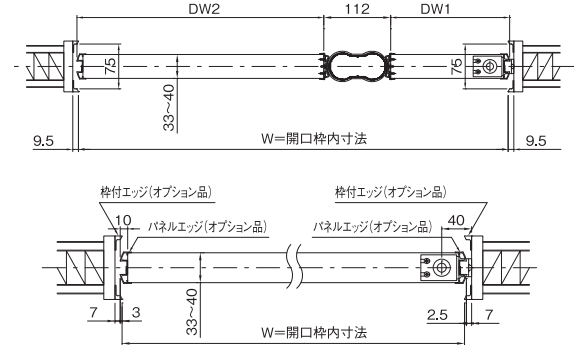
計算式

$$DW1 = (W - 139.5 - A) \div 2 + 33$$

$$DW2 = (W - 139.5 - A) \div 2 + A$$

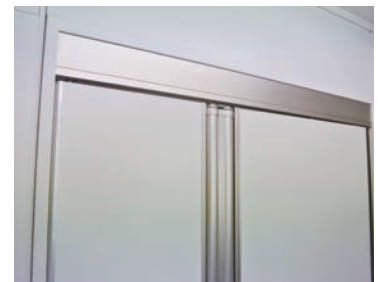
$$DH = H - 23$$

標準納まり



ご注意

- ・ラクオスⅢ 自閉タイプ HALQ3-S(B)2200部品セットは、アルミ上枠、アルミ主レール、アルミ押縁カバー、アルミ脱着レール、引込装置、駆動装置、戸先吊車、錠前受け金具、ピボット、丁番、センターポール、ドアエッジ、各取付用プレートなどがセットされたものです。(右図参照)
- ・部品セットの色は、ステンマットとブロンズの2色よりお選びください。
※Sはステンマット、Bはブロンズを表しています。
- ・オプションの専用上部錠セットは、ラクオス専用カタログvol.5のP.15をご覧ください。
- ・扉パネル及び枠部は、その都度の受注対応で別途となります。



商品番号	商品名	1セット価格	色	入数	単位
157-775	ラクオスⅢ 自閉タイプ HALQ3-S 2200部品セット ステンマット	85,800	ステンマット	1	セット
157-776	ラクオスⅢ 自閉タイプ HALQ3-B 2200部品セット ブロンズ	85,800	ブロンズ	1	〃
157-765	ラクオス パネルエッジ LQ-PNE-S 2200 ステンマット	6,500	ステンマット	1	〃
157-766	ラクオス パネルエッジ LQ-PNE-B 2200 ブロンズ	6,500	ブロンズ	1	〃
157-767	ラクオス 枠付エッジ LQ-WE-S 2220 ステンマット	7,200	ステンマット	1	〃
157-768	ラクオス 枠付エッジ LQ-WE-B 2220 ブロンズ	7,200	ブロンズ	1	〃