

外壁の仕上がり後に取付け可能なノンシール工法（カバー工法対応）

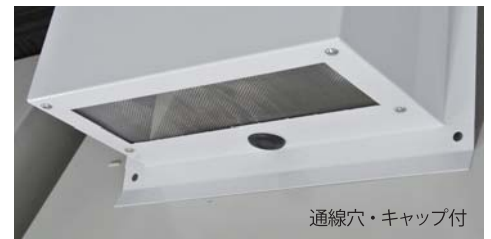


特長

- ・防水アタッチメント（防水性のある発泡性樹脂）付きなので、シーリング工事が不要です。
- ・水切り付なので壁面が汚れるのを防止します。
- ・高耐食性溶融メッキ鋼板（ZAM）を使用し、更に高耐候性防錆コーティング処理をすることで、錆びに強く、腐食を防ぎます。
- ・BSなどのアンテナケーブル用通線穴加工+キャップ付もごさいます。

ご注意

- ・標準色はアイボリーホワイトです。他の色をお求めの場合は、焼付塗装で製作可能です。日塗工の色番号をご指示ください。
- ・納期：ご確認ください。



通線穴・キャップ付

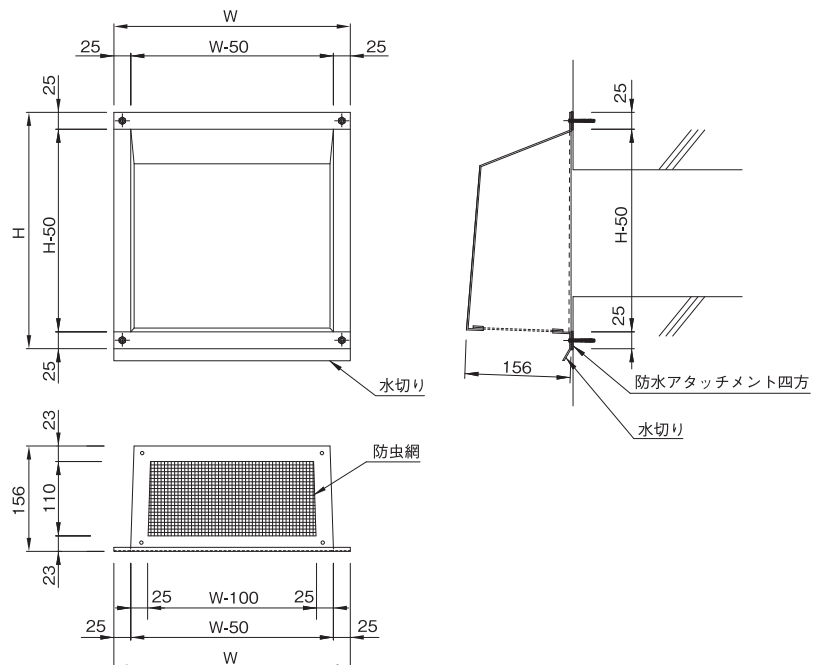
換気フード（既存）



既存の樹脂製換気フードを壁の表面でカットし外せば、取付け可能です。躯体のハツリや仕上げ処理なしに施工可能です。

↓ 改修（取り替え）

高耐食性換気フード



商品番号	商品名	1台価格	材質	仕上げ	色	サイズ			入数	重量	単位
						H	W	L			
524-801	高耐食性換気フード 350型	・ 9,600	ZAM	高耐候性防錆コーティング	アイボリーホワイト	350	350	156	1	1.8kg	台
524-802	〃 300型	・ 9,100	〃	〃	〃	300	300	156	1	1.5kg	〃
524-803	〃 250型	・ 8,500	〃	〃	〃	250	250	156	1	1.1kg	〃
524-804	〃 350型 通線穴・キャップ付	・ 11,800	〃	〃	〃	350	350	156	1	1.8kg	〃
524-805	〃 300型 〃	・ 11,300	〃	〃	〃	300	300	156	1	1.5kg	〃
524-806	〃 250型 〃	・ 9,500	〃	〃	〃	250	250	156	1	1.1kg	〃