

床点検口の蓋が開いていても、
手すりが目立ち安心です。



床点検口の内部に設置します。



床点検口の蓋が開いていても、
格子により転落を防止できます。



格子を上げると床開口の目印になります。



昇降時に手すりとして使用できます。



ビット内に昇降用タラップを
追加で設置することをお勧めいたします。

特長

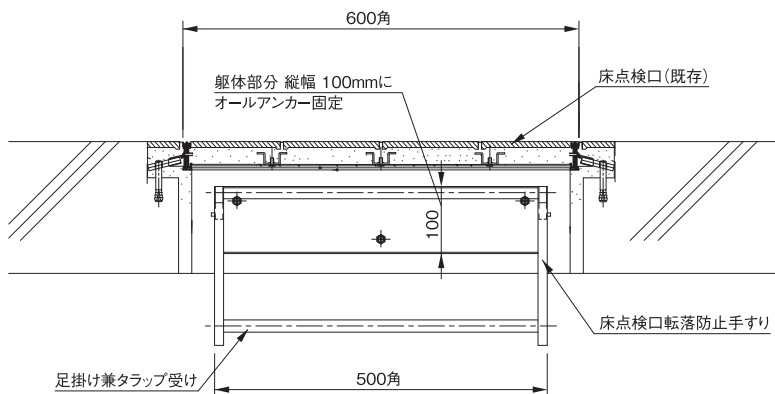
- 既設の床点検口に取付けることで、落下防止になります。
- 落下防止の格子を立ち上げると昇降用の手すりになります。
- 立ち上げた手すりは目立つので、落下防止につながります。
- ビット内に昇降用タラップを設ければ、ハシゴを持ち歩く必要がなくなります。

ご注意

- 実際の商品は、注意を喚起するため、黄色のアクリル焼付塗装が施されています。(商品である格子形状の手すり全体が黄色です)
- 床点検口の有効開口は、550mm以上必要です。
- 納期：お問い合わせください。



※実際の色は黄色です。



商品番号	商品名	1台価格	材質	仕上げ	色	サイズ	入数	重量	単位
433-493	床開口転落防止手すり 600型	・68,000	SUS304	高厚膜焼付塗装	黄	500×500	1	3.6kg	台