



複数の入居者が共有で使える。



アパート対応の
屋外用宅配ボックス



専有使い



専有1錠・コンパクトタイプ
漆喰ホワイト色



専有1錠・ハーフタイプ
漆喰ホワイト色

共有使い



共有4錠・コンパクトタイプ
ステンシルシルバー



共有4錠・ハーフタイプ
ステンシルシルバー



共有6錠・コンパクトタイプ
エイジングブラウン



共有6錠・ハーフタイプ
エイジングブラウン



共有8錠・コンパクトタイプ
鋳鉄ブラック



共有8錠・ハーフタイプ
鋳鉄ブラック

特長

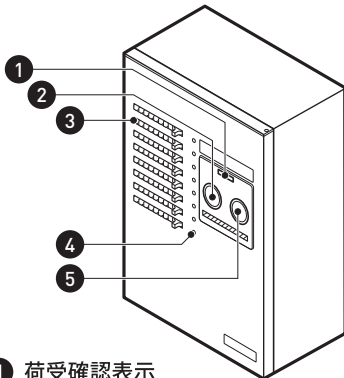
- ・「前入前出」タイプです。
- ・複数の入居者が共有で使える集合住宅対応の屋外用宅配ボックスです。
- ・各戸で1台使用する専有1錠、複数戸で共有する、共有4・6・8錠をご用意しております。
- ・独自のなつ印機構で電源がいりません。電源配線工事が不要です。
- ・コンパクトタイプは、幅390mm、奥行きはわずか150mmの省スペース設計です。
- ・ハーフタイプは、奥行き225mmです。

ご注意

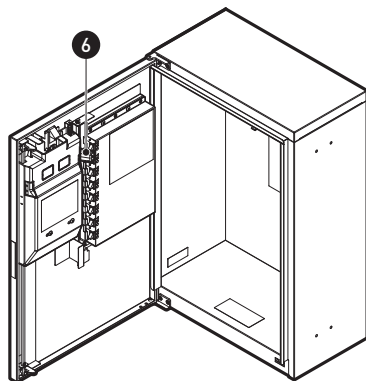
- ・防滴仕様ですが、屋外への設置は強い風や諸条件によって雨水が浸入することがあります。
- ・埋め込み、据え置きはできません。
- ・ポール施工は、ハーフタイプのみ可能です。コンパクトタイプには対応していません。
- ・本体カラーは4色の中からお選びください。
- ・呼称の口には、カラー記号を入れます。
- ・呼称のR(L)は、扉の右(左)勝手を示します。
- ・RCへの施工の場合は、カールPCプラグΦ7×35(推奨)、木ネジΦ4.1×32(推奨)、サイディング(外装材)への施工の場合は、中空用アンカー(ボードプラグ)が必要です。(現場手配にて)
- ・部屋番号シールは、オプションになります。
- ・印鑑は別途です。(お客様にてシャチハタ印鑑を用意)
- ・納期:ご確認ください。
- ・エイジングブラウン色と鋳鉄ブラック色は受注生産となります。

各部の名前とはたらき

ハーフタイプ共有8錠<左開き>

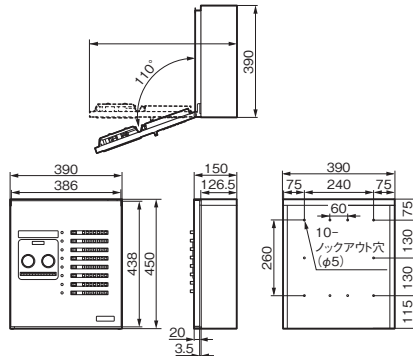


- 1 荷受確認表示
施錠セット後に扉を開めると、「受け取り
できます」: 緑色→「使用中」: 赤色に
変わります。
- 2 なつ印ボタン
荷物を受取り、扉を開けて施錠すると
一回だけ押印できます。
- 3 ボタン式プッシュ錠
荷物を取り出す時に使用します。
- 4 荷受確認表示(各部屋)
施錠セット後に荷物の届いた部屋の表
示が赤色に変わります。
- 5 プッシュボタン
扉を開く時に使用します。

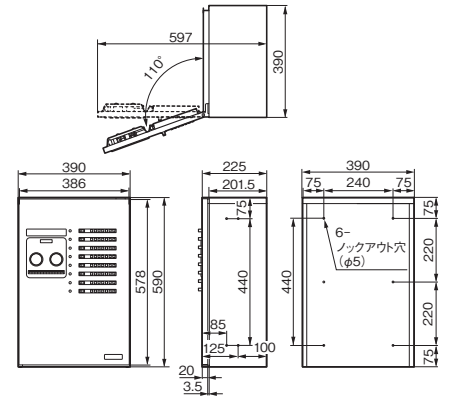


- 6 施錠レバー
荷物を入れて配達する部屋番号に合わ
せてレバーを下げ、扉を開めると鍵がか
かります。

コンパクトタイプ 共有8錠<右開き>



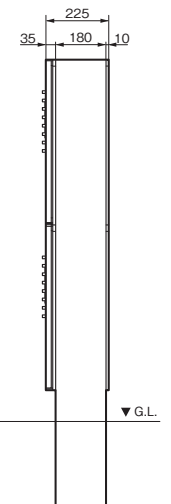
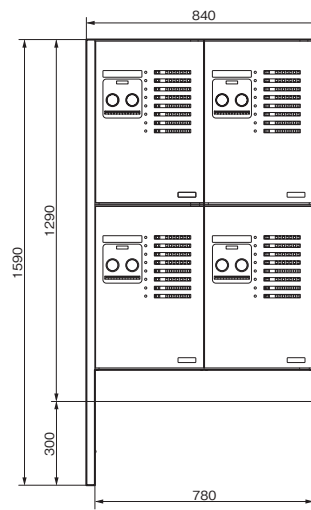
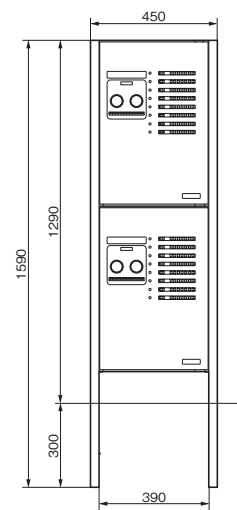
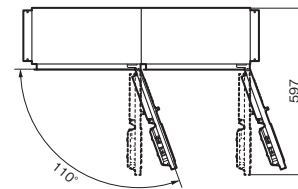
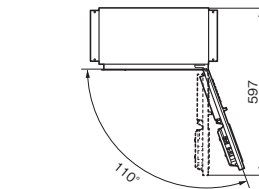
ハーフタイプ 共有8錠<右開き>



ポール施工納まり ハーフタイプ 共有8錠<右開き>

<2台設置>

<4台設置>



※ポール施工はハーフタイプのみ可能です。コンパクトタイプには対応していません。

※「ZAM」は、日新製鋼(株)の登録商標です。

商品名	価格	仕様	材質	色	本体サイズ			受取可能 最大サイズ			設置 方法	重量	単位	
					H	W	D	H	W	D				
コンボ-メゾン コンパクトタイプ CTNR4140R(L)□	1台	・69,500	専有 1錠	ZAM®	4色より 選択	450	390	150	360	340	80	壁付け	6.5kg	台
〃 〃 CTNR4440R(L)□	〃	・92,500	共有 4錠			450	390	150	360	340	80		7.1kg	〃
〃 〃 CTNR4640R(L)□	〃	・98,500	〃 6錠			450	390	150	360	340	80		7.4kg	〃
〃 〃 CTNR4840R(L)□	〃	・104,500	〃 8錠			450	390	150	360	340	80		7.7kg	〃
〃 ハーフタイプ CTNR4130R(L)□	〃	・76,500	専有 1錠			590	390	225	500	340	150	壁付け 或いは ポール 施工	9.5kg	〃
〃 〃 CTNR4430R(L)□	〃	・99,500	共有 4錠			590	390	225	500	340	150		10.1kg	〃
〃 〃 CTNR4630R(L)□	〃	・105,500	〃 6錠			590	390	225	500	340	150		10.4kg	〃
〃 〃 CTNR4830R(L)□	〃	・111,500	〃 8錠			590	390	225	500	340	150		10.7kg	〃
〃 ハーフタイプ 専用ポール CTNR8230CS	1セット	・35,800	—	アルミ	クール シルバー	1590	180	30	—	—	—	5.8kg	セット	