

バルコニー手すり下端の笠木改修に最適



施工方法



1
バルコニー手すり下端の笠木改修では、手すり支柱ごとに笠木を分割・切欠きして、加工も施工も大変な作業になります。



2
Z型笠木を取付けると開口は狭くなります。



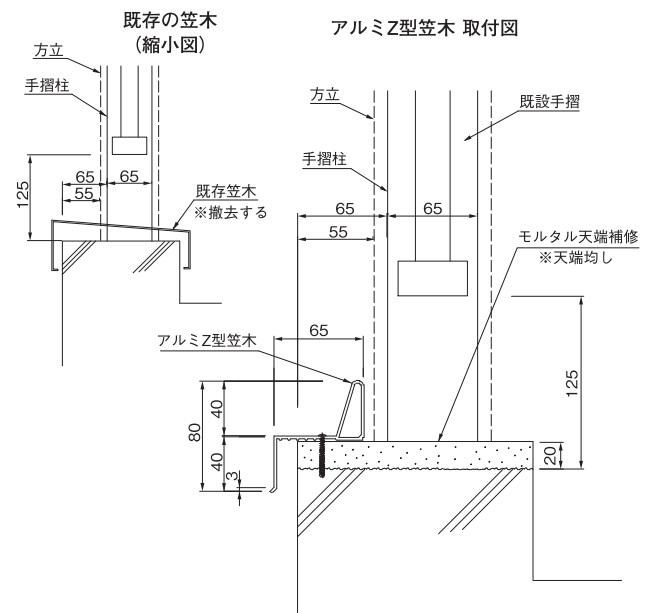
3
バルコニー手すりの支柱周りのヒビ割れや、剥離をモルタル補修し、防水仕上げします。



4
鉢植や小物などを置いても、落下する危険が少なくなります。赤ちゃんの転落防止に対する安全が確保できます。



5
モルタル仕上げと塗り防水だけでなく、バルコニー手すり下端の開口が80mm以上になりますが、モルタル等でかさ上げが必要です。



特長

- ・バルコニー手すり下端の改修工事において笠木交換用としてご使用いただけます。
- ・バルコニー手すり下端の開口幅(パラベットのからの高さ)は、安全対策から80mm以下にするように言われています。
- ・モルタルによるかさ上げの必要がありません。
- ・通常の笠木に比べローコストです。施工も楽で予算削減できます。
- ・L型の防水押えと違い、立上りがあるので、転落・落下防止になります。

ご注意

- ・標準色はシルバーです。ブロンズ、ダークブロンズ、ステンカラーをお求めの際は、お問い合わせください。焼付塗装をお求めの場合は、日塗工の色番号をご指定ください。
- ・コーナー部材は別注にて鈍角のものも製作可能です。・納期：ご確認ください。

商品番号	商品名	価格	材質	仕上げ	サイズ			入数	重量	単位
					H	W	L			
・640-580	アルミZ型笠木 L=3000	1本 ・ 19,200	アルミ	アルマイトシルバー	80	65	3000	1	2.2kg	本
・640-581	ジョイントカバー	1個 ・ 660	〃	〃	87	73	48	10	65g	個
・640-582	90°出隅コーナー	〃 ・ 8,250	〃	〃	200	200	-	1	295g	〃
・640-583	90°入隅コーナー	〃 ・ 8,250	〃	〃	200	200	-	1	295g	〃