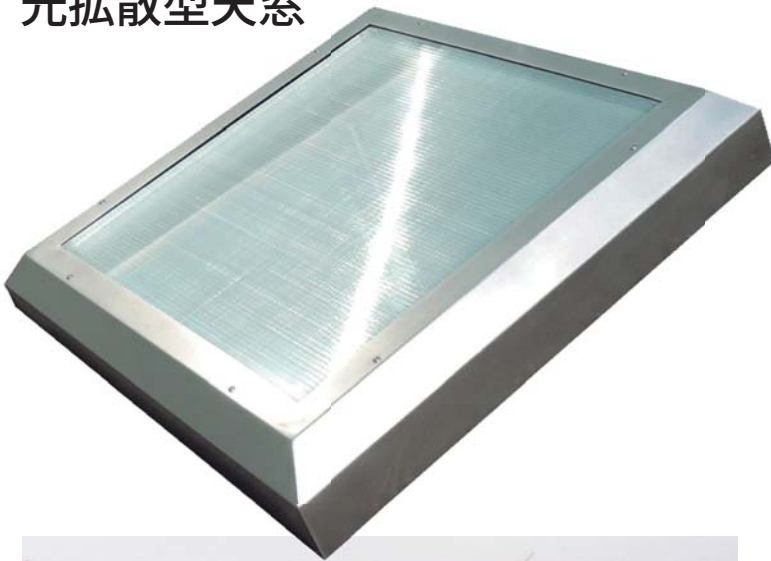


## やわらかな光が降り注ぐ 光拡散型天窗



### 特長

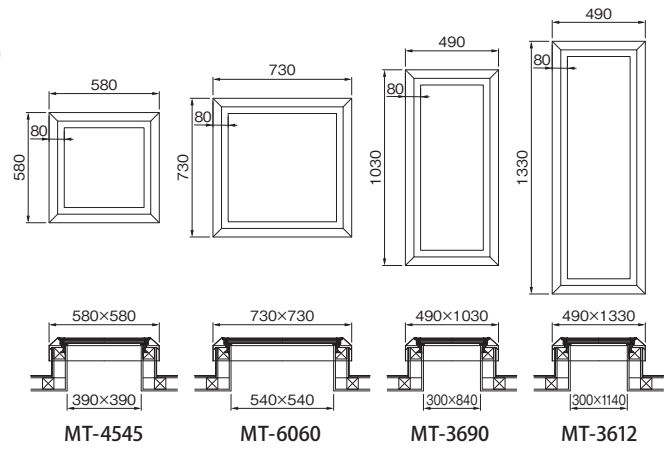
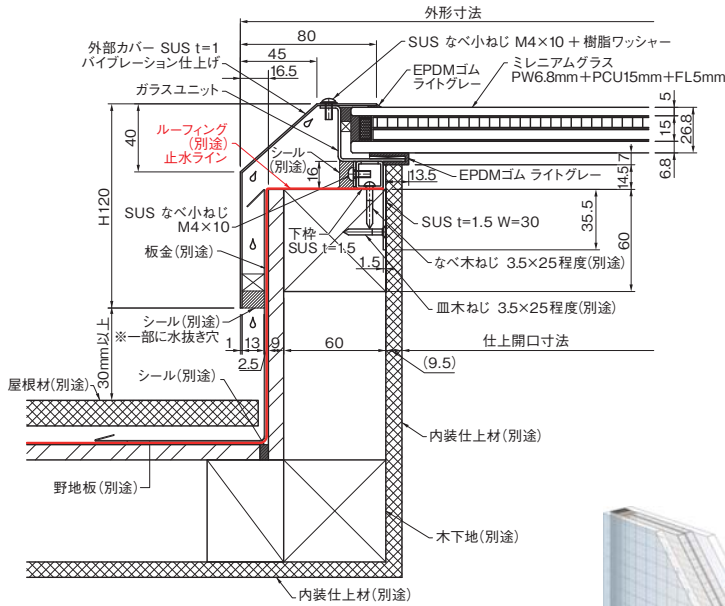
- ・従来のガラス製品では難しかった「性能と意匠の両立」を実現しました。
- ・「断熱性」「採光性」「遮音性」に優れ、さらに拡散光が「多彩な表情」を建物にもたらしめます。
- ・トップライトとして効果的な採光と優れた遮熱・断熱を実現したことで、暗くなりがちな空間を明るく開放的にし、冷暖房効率を高め光熱費を削減するコストパフォーマンスの高いトップライトです。
- ・ガラスとステンレスフレームが一体化した完成品ユニットにより、施工時間を大幅に短縮、施工の効率化を実現しました。施工品質の向上も図れます。

### 【高性能複層ガラス】

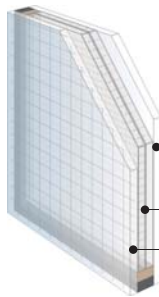
- ・ガラスとポリカーボネートの間層から成る複層ガラスは、光の拡散効果が高く、まぶしさや陰影を抑えたやわらかな自然光が得られます。また、一定の採光量を確保しながら日射熱の侵入を抑制、室内温度の上昇を抑えることができる、トップライトに最適な複層ガラスです。
  - ・特殊な中間層を持つ複層ガラスのミレニアムグラスにより、光の拡散効果が得られ、効率よく太陽光を取り入れられます。
  - ・光を取り込むトップライトは、同時に太陽の熱も取り込んでしまいますが、ミレニアムグラス トップライトは高性能複層ガラスの採用により熱を遮り室温の上昇を抑えます。
  - ・人体へ悪影響があり、物品を変色・劣化させる紫外線をほぼ100%カット。光を透過させながら人・物にやさしい空間をつくります。
  - ・特殊な中間層により空気層を分割することで、内部対流を防ぎ高い断熱性能を実現しました。通常の複層ガラスの1.5～2倍の断熱性能を有します。
  - ・通常の単板ガラス・複層ガラスに比べ優れた遮音効果があり、外部からの不快な騒音の侵入を抑えます。
  - ・トップライトからは直射日光が降り注ぐため、夏場は室温上昇やグレア※1が発生しやすく、光を取り入れながら暑さをなくすことが求められます。ミレニアムグラス トップライトは、直射日光を拡散光に変換し、室温上昇を軽減、部屋全体にやわらかな光を届けます。
- ※1 グレアは、不快感や物の見えづらさを生じさせるような“まぶしさ”のことです
- ・外部カバー・ガラス枠・下枠すべてにステンレス材(SUS304)を標準採用しています。耐候性、耐久性に優れ、長期間の使用でも安心してお使いいただけます。ステンレスで質感のあるバイブレーション仕上げが高級感を演出します。デザイン性にこだわった美しい外部ラインは、さまざまな建築物にフィットします。

### ご注意

- ・工場組立の完成品ユニットとなります。
- ・使用環境により、ポリカーボネートユニットの色味が多少変化することがあります。
- ・ガラスの品種(フロート、網入)を選択したのもも製作可能です。但し、品種や板厚により断熱性能は異なります。お問い合わせください。
- ・納期:受注生産となります。

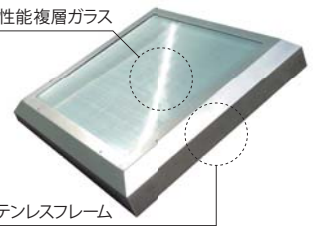


ガラス仕様：  
複層ガラス



- 室外側：フロートガラス5mm
- 中間層：ポリカーボネート  
ユニット15mm
- 室内側：網入ガラス6.8mm

高性能複層ガラス



ステンレスフレーム  
(外部カバー・ガラス枠・下枠)

ミレニアムガラスについて

ミレニアムガラストップライトでは、高性能複層ガラス「ミレニアムガラス(特許取得済)」を標準採用しています。ミレニアムガラスは、従来のガラス製品では難しかった「性能と意匠の両立」を実現しました。「断熱性」「採光性」「遮音性」に優れ、さらに拡散光が「多彩な表情」を建物にもたらしめます。



従来製品

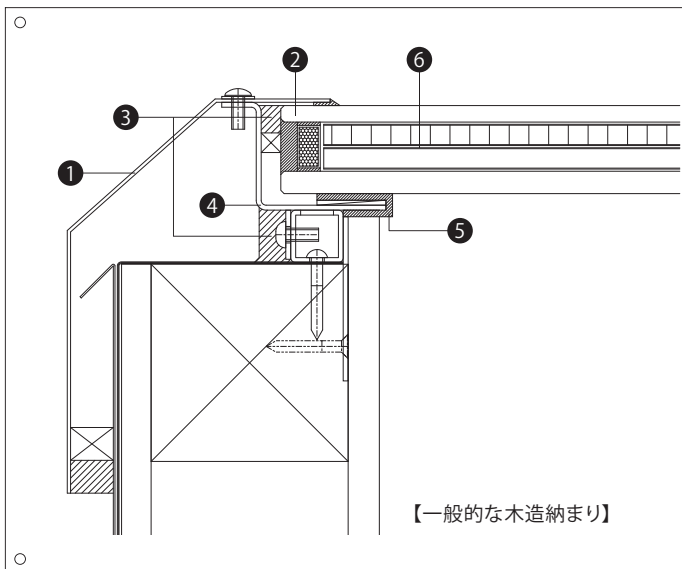


ミレニアムガラス  
トップライト

ミレニアムガラスの主な性能

	項目	ミレニアムガラス FL5+PCU15+FL5
熱性能	①熱貫流率(U値)	1.86 W/m <sup>2</sup> ・K
	②日射熱取得率(η値)	42%
	③遮蔽係数(SC値)	0.47
光学性能	④全光線透過率	51%
	⑤拡散透過率	25%※
	⑥紫外線除去率	99%
遮音性能	⑦透過損失(500Hz)	30 dB

各性能は、JIS規格に基づき算出したものですが暫定であり、その性能を保証するものではありません。U値に関しては確認試験を行っています。



安心構造

- 外部カバー(SUS)  
耐候性・耐久性に優れたステンレス304を採用した一体フレームです。
- ガラス設置方法  
工場組立の完成品により、現場でのガラス設置の手間が省けます。
- 止水処理(枠-ガラス、下枠取付け部)  
外部側1次止水、外部カバー2次止水による確実な止水構造です。  
紫外線によるシール劣化防止機能あり
- 枠内結露処理  
枠内での結露を発生させないガラス支持方法を採用しています。
- 室内結露対策  
ステンレス枠材の防結露対策をしています。
- 衝撃物による貫通性能  
落雪などにより万一外部側のガラスが破損した場合でも、完全破壊しにくい構造となっています。

商品番号	商品名	1台価格	材質	仕上げ	外形寸法			仕上開口寸法		入数	重量	単位
					H	W	L	W	L			
712-101	ミレニアムガラストップライトユニット MT-4545	● 88,000	外部カバー・枠： SUS304		120	580	580	390	390	1	13kg	台
712-102	〃 MT-6060	● 104,000	ガラス：複層ガラス	外部カバー・枠： パイプレーション	120	730	730	540	540	1	19.5kg	〃
712-103	〃 MT-3690	● 109,000	中間層： ポリカーボネート		120	490	1030	300	840	1	19kg	〃
712-104	〃 MT-3612	● 135,000	ユニット(クリア)		120	490	1330	300	1140	1	24kg	〃