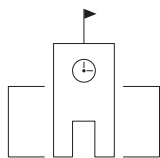


# MINIM AID

たくさんの防災用品を詰め込んだリュックを、災害時に収納の奥から探し出す。それは災害のリスクを軽減することになるのでしょうか。すぐに取り出して使えることを考えたMINIM+AID(ミニメイド)は、どこにでも置けるシンプルなデザインで、災害が起きてから避難所へ行くまでのあなたを守る、必要最低限のアイテムを収めた防災セットです。



HOME



EVACUATION SITE

## SUGITA ACE

130-0021 東京都墨田区緑2-14-15  
TEL: 03-3633-5161 MAIL: info@minim-aid.jp  
minim-aid.jp

本体価格: 18,000円+税



### 取り外し可能なベルト

ケース底面に収納されているベルトを付けることで、肩に掛け両手が空くデザインに。



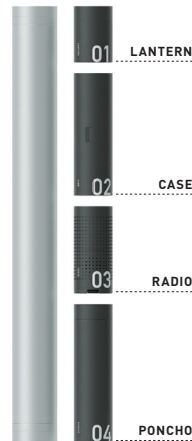
### 保管は 玄関周りに

災害時に持ち出しやすい場所での収納を第一に考え、傘立てやコートハンガーに掛けられるミニマムな形状になっています。



### 蓋の裏には ホイッスル

災害時の生存率を飛躍的に上げると言われているホイッスル。そのため、取り出しやすいケースの蓋裏に収めました。使用時は首から下げられるひも付きです。



シルバー×ブラック

### 必要最低限

4つのパーツは、避難時に必要な光(ランタン)、眼鏡や常備薬(ケース)、情報(ラジオ)、防寒(ポンチョ)の順に収納。これらを直径約6センチの筒に最小限のサイズで納めました。外筒と各ツールは3色から選べます。



ブラック×グレー

ホワイト×アイボリー

MINIM  
AID



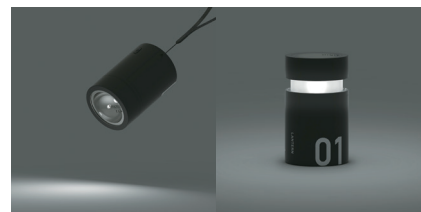
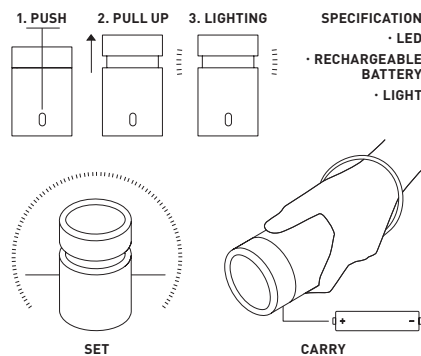
# 01

## LANTERN

ランタン



災害はいつ起こるか分かりません。夜の災害時、光は身を守るために必要不可欠な要素です。懐中電灯としてだけでなく、避難所ではランタンに。光を灯すことは心へもたらす影響も少なくないでしょう。



### 懐中電灯とランタンの2WAY

足下や目先を照らす懐中電灯と、固定でその場を明るく灯すランタンの2way。状況に合わせて使い分けすることができます。

# 02

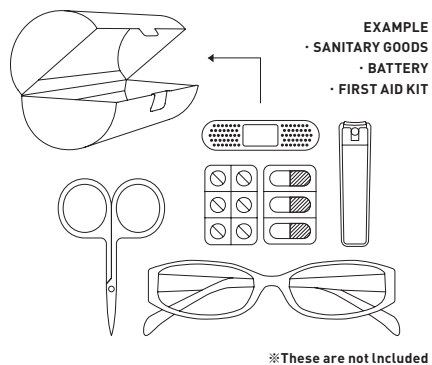
## CASE

ケース



あなたにとって眼鏡や常備薬などは、食糧や水と同様に「生きていく上で必要なもの」かもしれません。災害の直後や避難所での生活を想定したとき、あなたに必要なものをしっかりと準備しておきましょう。

※内容物は商品に含まれておりません



### 災害時にあなたにとって大切なものを収納しておく

眼鏡がすっぽりと収まり、こまかい備品もまとめておける筒型ケース。ハード素材のため外の衝撃から中身を守ってくれます。

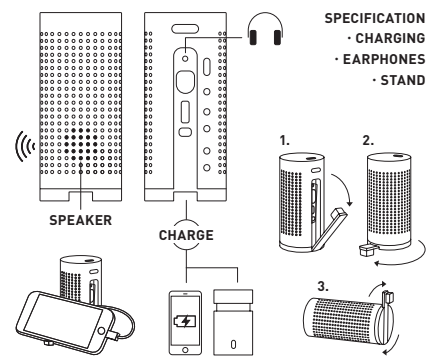
# 03

## RADIO

ラジオ



いまやスマートフォンは、私たちの大切な情報源となりました。しかしながら災害時には使い物にならない可能性も。ラジオは家から避難所に行くまでの間、あなたを守る大事な情報源になります。



### ラジオが手動式の充電器としても使える

付属のUSBを通して、スマートフォンやランタンの充電が可能です。



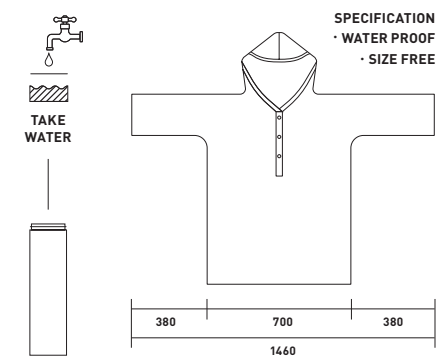
# 04

## PONCHO

ポンチョ



災害時に雨が降っていた場合、体を濡らすことは、体調を崩すなどの2次災害を引き起こす可能性があります。避難所までの道中、ビニール製のポンチョは、雨からあなたを守る大切なアイテムです。



### ポンチョケースが水筒に

ポンチョケースは、水筒としても使用可能です。広い口径で、水を入れやすく飲みやすい形状に。

